

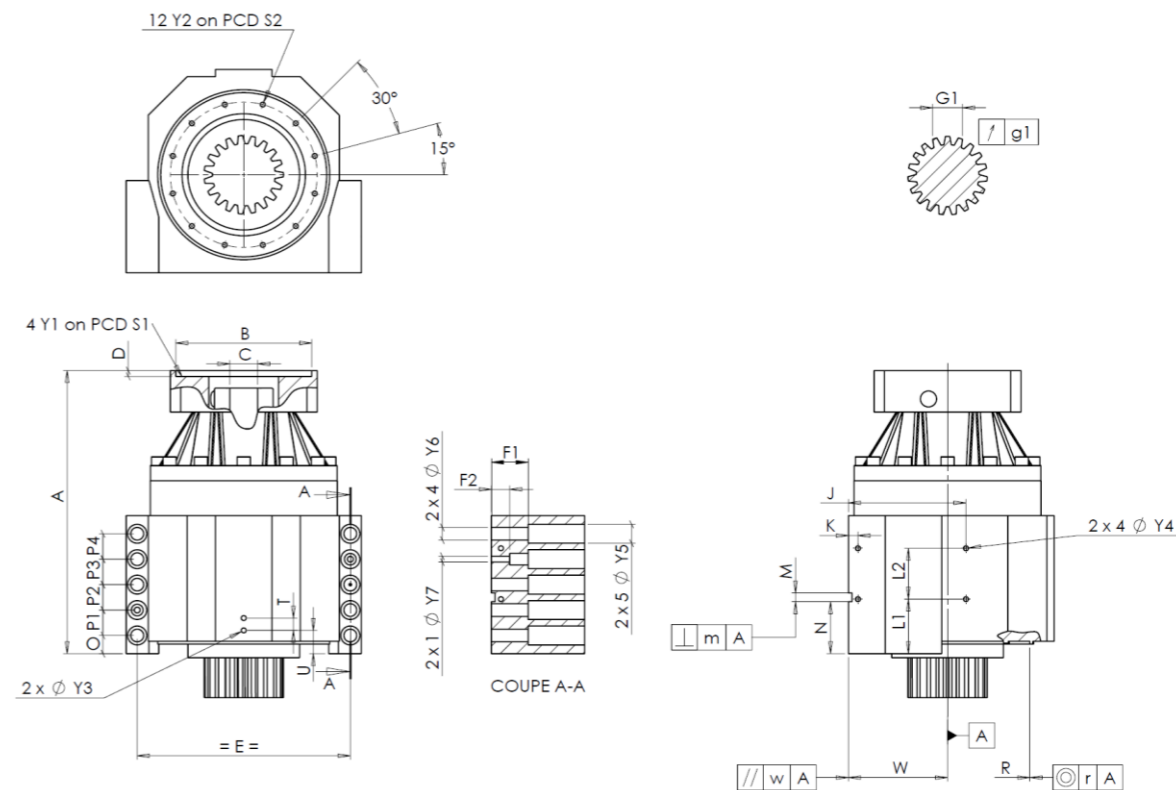
KUNDE:	DECKEL MAHO	BESTELLNUMMER:	*116897 04.08.22
VERTRETER:	DECKEL MAHO Pfronten GmbH	REDEX AUFTRAGSNR:	217175
ARTIKEL:	KRPX2.M1.31.3.H.28/38	SERIENNR:	907263
ARTIKELNUMMER:	RX134762-12	REFERENZ DES MOTORFLANSCHES:	RX128581-01

Für die Montage, folgen Sie bitte unserem Dokument "User Manual KRPX" (RX182/010)

BESONDERE ANMERKUNGEN:

Die Abbildungen der Produkte dienen nur zur Darstellung

ANSCHLÜSSE & AUSSENABMESSUNGEN:	SN: 907263
---------------------------------	------------



General tolerance: Js13    Cmm    Automatic / manual coordinate-measuring machine    μm    Micrometer    Cr    Calliper rule    Di    Dial indicator    Pg    Plug gauge

GEHÄUSE				GEHÄUSE				MOTORFLANSCH						
Sollwert		Istwert		Sollwert		Istwert		Sollwert		Istwert				
F66				L1	60	Cr	60	Ø	B	181	μm	181		
Ø	Y2	M6x12	Pg	M6x12	L2	60	Cr	60	Ø	C	38	+0,05 +0,025	μm	38,04
	A	332	μm	332,6	J	130	Cr	130		D	8	Cr	8,47	
	E	240	Cr	240	K	11	Cr	11	Ø	S1	215	Cr	215	
	O	15	Cr	15	2 x 4Ø	Y4	M6x12	Pg	M6x12	Ø	Y1	M12	Pg	M12
	P1	30	Cr	30	F1	40	Cr	40	<b>Leerlaufdrehmoment</b>					
	P2	30	Cr	30	F2	24	Cr	24	Linie 1		1,8 Nm			
	P3	30	Cr	30	2 x 1Ø	Y7	10	μm	10					
	P4	30	Cr	30	2 x 4Ø	Y6	15,5	μm	15,5					
	T	14	Cr	14	2 x 5Ø	Y5	24	μm	24					
	U	26	Cr	26	M H6	10	+0,009 0	Cmm	10,009		Linie	Steifigkeit		
2 x 1Ø	Y3	M6x12	Pg	M6x12	⊥	m	0,05	Cmm	0,016	Verdrehsteifigkeit (Nm/arcmin)	1	243,75		
	R	186	+0,2 +0,1	Cmm	186,144	A				Radiale Steifigkeit (N/μm)	1	647		
⊙	r	0,1	Cmm	0,029	//	w	0,03	/A	Cmm	0,001				

ABTRIEBSRITZEL				Geräuschpegel	
F684				@1600 rpm Eintrieb (dB(A))	
<b>Zahnweite (über 4 Zähne)</b>					
	G1	44,27	0 -0,03	Cmm	44,25
↗	g1	0,022		Di	0,015

Datum: 27/01/2023

Von: C DE MIRANDA

Version: A