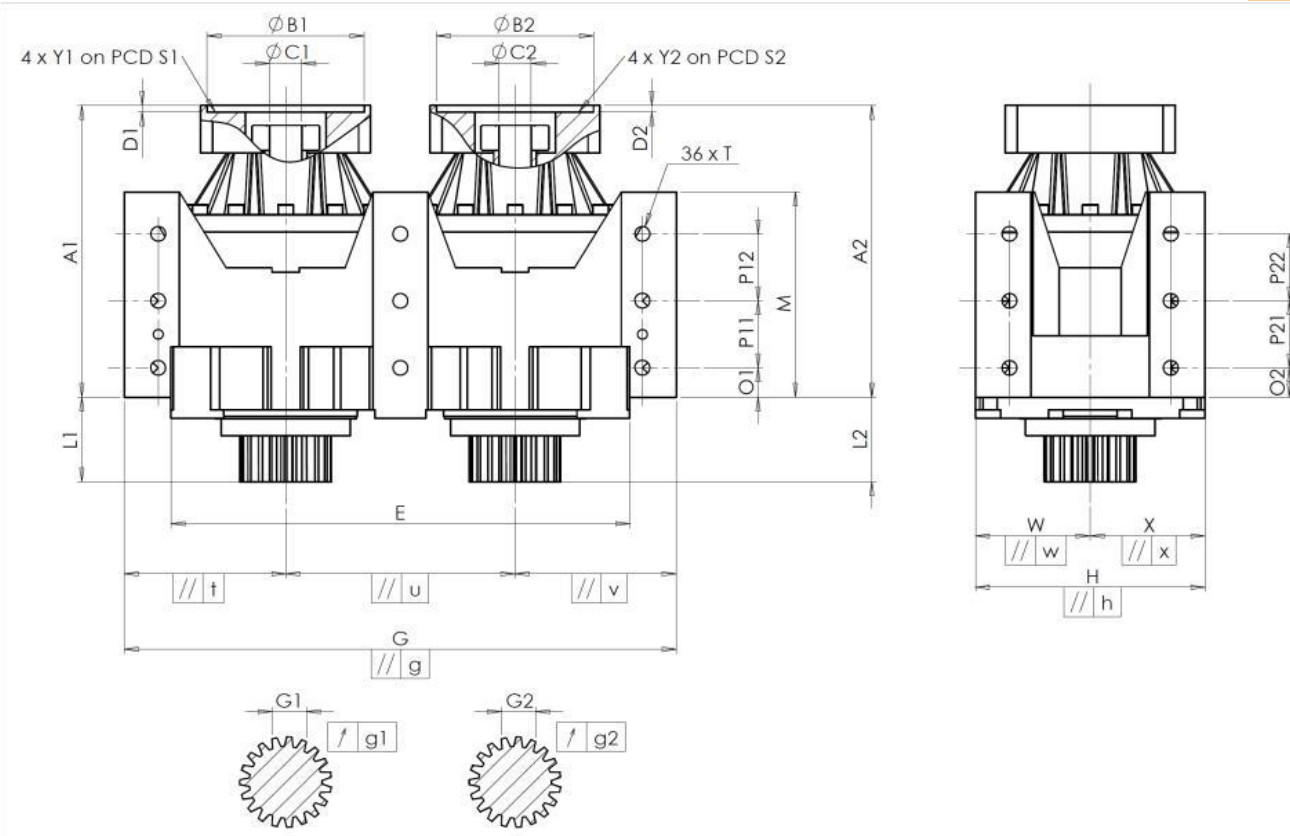


KUNDE: DMG BESTELLNUMMER: *113829 DMG
 VERTRETER: DECKEL MAHO Pfronten GmbH REDEX AUFTRAGSNR: 217037
 ARTIKEL: DRP5+M.46.3.H.35/48 SERIENNR: 907258
 ARTIKELNUMMER: RX129286-13 REFERENZ DES MOTORFLANSCHES: RX128583-01

ANSCHLÜSSE & AUSSENABMESSUNGEN: SN: 907258



Für die Montage, folgen Sie bitte unserem Dokument "User Manual DRP" (RX182/009)

BESONDERE ANMERKUNGEN:

GEHÄUSE		GEHÄUSE		MOTORFLANSCH						
Sollwert	Istwert	Sollwert	Istwert	Sollwert	Istwert					
	F138	O1	50	Cr	50					
E	720 ⁰ _{-0,15} Cmm	719,982	P11	105	Cr	105				
G	920 ^{+0,3} _{-0,3} Cmm	920,07	P12	105	Cr	105				
// g	0,055 Cmm	0,022	M	320 ^{+0,1} _{-0,1} Cmm	320,039	Ø B1	181	µm	180,97	
// t	0,055 Cmm	0,003	O2	50	Cr	50	Ø C1	38 ^{+0,05} _{+0,025} µm	38,05	
// u	0,04 Cmm	0,006	P21	105	Cr	105	D1	8	Cr	8,44
// v	0,055 Cmm	0,005	P22	105	Cr	105	Ø S1	215	Cr	215
W	180 Cmm	180,018	Ø T	M30	Pg	M30	Ø Y1	M12	Pg	M12
// w	0,05 Cmm	0,009	ABTRIEBSRITZEL Zahnrad 1 H26 Zahnweite (über 3 Zähne) G1 62,97 ⁰ _{-0,05} Cmm 62,945 g1 0,03 Di 0,02			Ø B2	181	µm	180,97	
X	180 Cmm	179,99				Ø C2	38 ^{+0,05} _{+0,025} µm	38,05	D2	8
// x	0,05 Cmm	0,01	Zahnrad 2 H2486 Zahnweite (über 3 Zähne) G2 62,97 ⁰ _{-0,05} Cmm 62,955 g2 0,03 Di 0,02			Ø S2	215	Cr	215	
H	360 ^{+0,045} _{-0,045} Cmm	360,008				Leerlaufdrehmoment Linie 1 2 Nm Linie 2 2 Nm			Ø Y2	M12
// h	0,03 Cmm	0,016	Geräuschpegel @1000 rpm Eintrieb (dB(A)) 61,5		Linie				Steifigkeit	
A1	442 Cmm	442,829	Verdrehsteifigkeit (Nm/arcmin) 1 1076,47 2 1076,47		Radiale Steifigkeit (N/µm) 1 1436 2 1247					
L1	157 Cmm	156,964								
A2	442 Cmm	442,827								
L2	157 Cmm	157,098								

Datum: 14/02/2023
 Version: A

Von: C DE MIRANDA

Die Abbildungen der Produkte dienen nur zur Darstellung