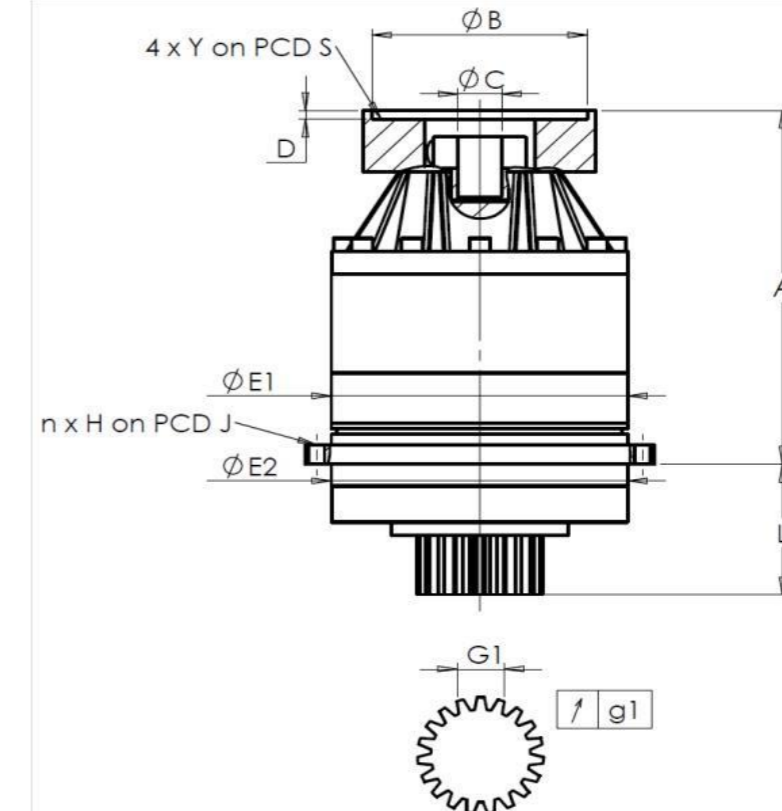


CLIENTE: **MECOF** RIF. ORDINE CLIENTE: **\*517 MECOF**  
 DISTRIBUTORE: **ANDANTEX S.r.l** ORDINE INTERNO: **217279**  
 DESIGNAZIONE: **KRP3.M1.31.3.H.28/38** NUMERO DI SERIE: **907256**  
 RIFERIMENTO: **RX134340-12** RIFERIMENTO DELLA FLANGIA MOTORE: **RX133903-01**

INTERFACCE E DIMENSIONI ESTERNE:

SN: **907256**

General tolerance: Js13 *Cmm* Automatic / manual coordinate-measuring machine  $\mu\text{m}$  Micrometer *Cr* Calliper rule *Di* Dial indicator *Pg* Plug gauge

Per l'installazione, fare riferimento al manuale d'uso KRP (182/008)

CASSA ESTERNA				PIGNONE IN USCITA				FLANGIA DEL MOTORE			
richiesta		misurata		richiesta		misurata		richiesta		misurata	
		E8163				F2578					
E1	255h7 <sup>0</sup> <sub>-0,052</sub> $\mu\text{m}$	254,95	<b>Scostamento (su 3 denti)</b>				Ø	B	180H6 <sup>+0,025</sup> <sub>0</sub> $\mu\text{m}$	180,01	
E2	255h7 <sup>0</sup> <sub>-0,052</sub> $\mu\text{m}$	254,95	G1	39,25 <sup>0</sup> <sub>-0,03</sub> <i>Cmm</i>	39,225	Ø	C	38F7 <sup>+0,050</sup> <sub>+0,025</sub> $\mu\text{m}$	38,04		
n x H on PCD J	16 Ø13,5 on PCD 280 <i>Cr</i>	16 Ø13,5 on PCD 280 <i>Cr</i>	g1	0,022	<i>Di</i> 0,01	Ø	D	8	<i>Cr</i> 8,03		
A	328,5 $\mu\text{m}$	328,5	<b>Coppia in ingresso a vuoto</b>				Ø	S1	215	<i>Cr</i> 215	
L	121 $\mu\text{m}$	121	linea 1		1,7 Nm	Ø	Y1	M12	<i>Pg</i> M12		

OSSERVAZIONE SPECIFICA:

			Livello di rumore	
			@1600 rpm entrata (dB(A))	65,0
	Linea	Rigidità		
Rigidità torsionale (Nm/arcmin)	1	473,03		
Rigidità radiale (N/ $\mu\text{m}$ )	1	866		

Date: **10/02/2023**Visa: **C DE MIRANDA**Version: **A**

Le immagini dei prodotti sono a carattere puramente illustrativo.

**REDEX**1, Rue Paul De Fontenay  
F- 45210 FERRIERES  
www.redex-group.comTel: +33 2 38 94 42 00  
Fax: +33 2 38 94 42 99  
Email: info@redex-group.com**REDEX**1, Rue Paul De Fontenay  
F- 45210 FERRIERES  
www.redex-group.comTel: +33 2 38 94 42 00  
Fax: +33 2 38 94 42 99  
Email: info@redex-group.com