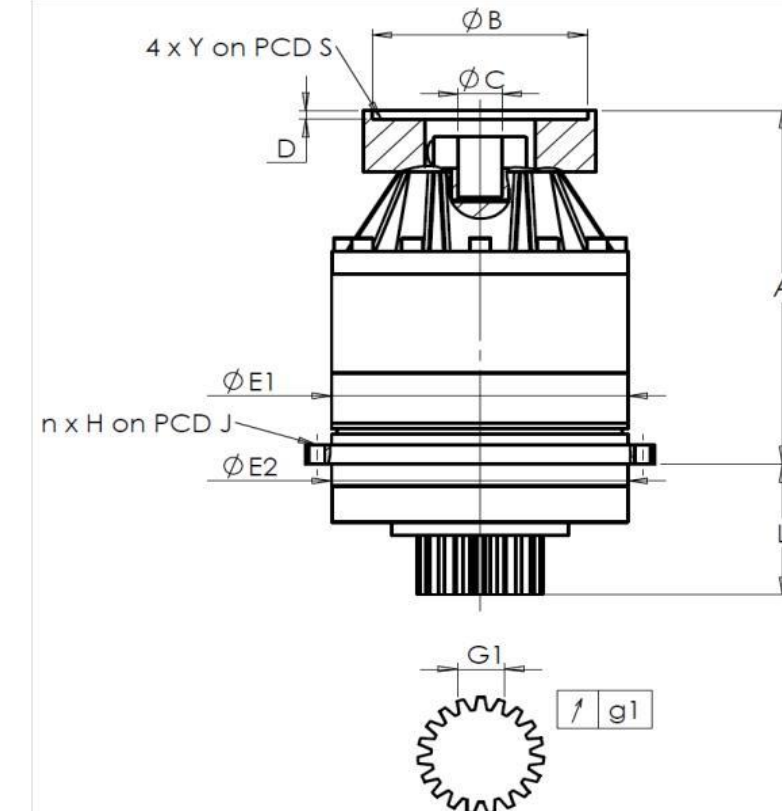


CLIENTE: **MECOF** RIF. ORDINE CLIENTE: ***517 MECOF**
 DISTRIBUTORE: **ANDANTEX S.r.l** ORDINE INTERNO: **217279**
 DESIGNAZIONE: **KRP3.M1.31.3.H.28/38** NUMERO DI SERIE: **907255**
 RIFERIMENTO: **RX134340-12** RIFERIMENTO DELLA FLANGIA MOTORE: **RX133903-01**

INTERFACCE E DIMENSIONI ESTERNE:

SN: **907255**

General tolerance: Js13 **Cmm** Automatic / manual coordinate-measuring machine μm Micrometer **Cr** Calliper rule **Di** Dial indicator **Pg** Plug gauge

Per l'installazione, fare riferimento al manuale d'uso KRP (182/008)

CASSA ESTERNA				PIGNONE IN USCITA				FLANGIA DEL MOTORE			
richiesta		misurata		richiesta		misurata		richiesta		misurata	
		E8169				F2573					
E1	255h7 ⁰ _{-0,052} μm		254,96	Scostamento (su 3 denti)				Ø B	180H6 ^{+0,025} ₀ μm		180
E2	255h7 ⁰ _{-0,052} μm		254,97	G1	39,25 ⁰ _{-0,03} Cmm		39,23	Ø C	38F7 ^{+0,050} _{+0,025} μm		38,04
n x H on PCD J	16 Ø13,5 on PCD 280 Cr		16 Ø13,5 on PCD 280 Cr	g1	0,022 Di		0,01	Ø D	8 Cr		8,04
A	328,5 μm		328,5	Coppia in ingresso a vuoto				Ø S1	215 Cr		215
L	121 μm		121	linea 1			1,8 Nm	Ø Y1	M12 Pg		M12

OSSERVAZIONE SPECIFICA:

			Livello di rumore		
		Linea	Rigidità	@1600 rpm entrata (dB(A))	
Rigidità torsionale (Nm/arcmin)	1		473,03		
Rigidità radiale (N/ μm)	1		972		

Date: **10/02/2023**Visa: **P VASLIER**Version: **A**

Le immagini dei prodotti sono a carattere puramente illustrativo.

REDEX1, Rue Paul De Fontenay
F- 45210 FERRIERES
www.redex-group.comTel: +33 2 38 94 42 00
Fax: +33 2 38 94 42 99
Email: info@redex-group.com**REDEX**1, Rue Paul De Fontenay
F- 45210 FERRIERES
www.redex-group.comTel: +33 2 38 94 42 00
Fax: +33 2 38 94 42 99
Email: info@redex-group.com