

Scheda di prestazione

RX183-006-A

1/2

Scheda di prestazione

RX183-006-A

2/2

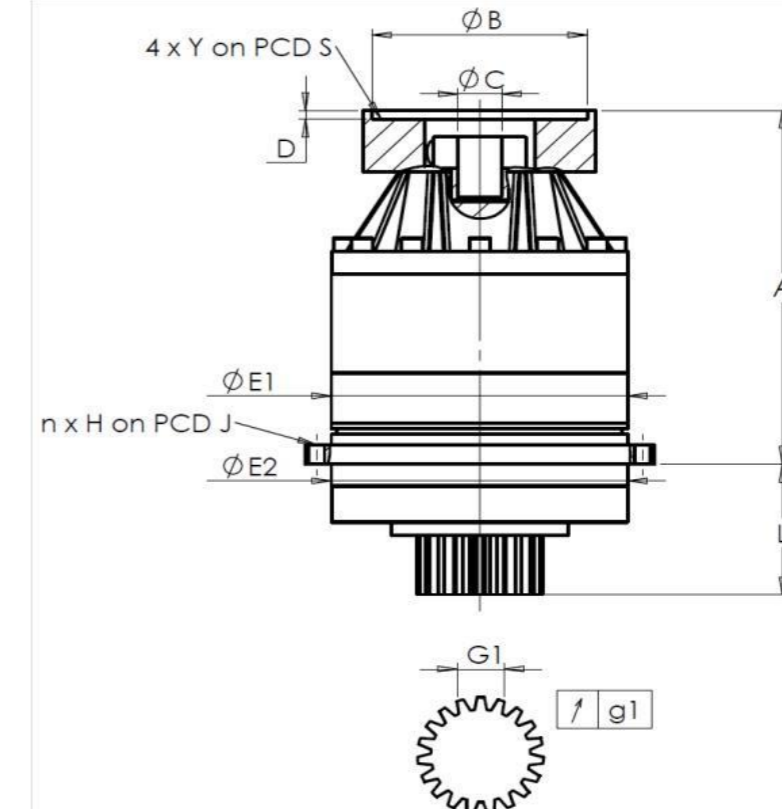
CLIENTE: **FPT** RIF. ORDINE CLIENTE: ***481 FPT**

DISTRIBUTORE: **ANDANTEX S.r.l** ORDINE INTERNO: **217235**

DESIGNAZIONE: **KRP2.M1.21.3.H.28/38** NUMERO DI SERIE: **907254**

RIFERIMENTO: **RX133901-11** RIFERIMENTO DELLA FLANGIA MOTORE: **RX133903-01**

INTERFACCE E DIMENSIONI ESTERNE:

SN: **907254**

General tolerance: Js13 *Cmm* Automatic / manual coordinate-measuring machine μm Micrometer *Cr* Calliper rule *Di* Dial indicator *Pg* Plug gauge

Per l'installazione, fare riferimento al manuale d'uso KRP (182/008)

CASSA ESTERNA				PIGNONE IN USCITA				FLANGIA DEL MOTORE			
richiesta		misurata		richiesta		misurata		richiesta		misurata	
		E8765				F676					
E1	212h7 ⁰ _{-0,046} μm	211,98	Scostamento (su 4 denti)				Ø B	180H6 ^{+0,025} ₀ μm	180,01		
E2	200h7 ⁰ _{-0,046} μm	199,98	G1	44,27 ⁰ _{-0,03} <i>Cmm</i>	44,245	Ø C	38F7 ^{+0,050} _{+0,025} μm	38,035			
n x H on PCD J	12 Ø9 on PCD 233 <i>Cr</i>	12 Ø9 on PCD 233 <i>Cr</i>	g1	0,022 <i>Di</i>	0,015	Ø D	8 <i>Cr</i>	8,07	Ø S1	215 <i>Cr</i>	215
A	288 μm	288,71	Coppia in ingresso a vuoto				Ø Y1	M12 <i>Pg</i>	M12		
L	94 μm	93,86	linea 1		0,8 Nm		Livello di rumore				
						Linea		Rigidità		@1600 rpm entrata (dB(A))	
						1		243,75		65,5	
						1		659			

OSSERVAZIONE SPECIFICA:

Date: **25/01/2023**Visa: **C DE MIRANDA**Version: **A**

Le immagini dei prodotti sono a carattere puramente illustrativo.

REDEX

1, Rue Paul De Fontenay
F- 45210 FERRIERES
www.redex-group.com

Tel: +33 2 38 94 42 00
Fax: +33 2 38 94 42 99
Email: info@redex-group.com

REDEX

1, Rue Paul De Fontenay
F- 45210 FERRIERES
www.redex-group.com

Tel: +33 2 38 94 42 00
Fax: +33 2 38 94 42 99
Email: info@redex-group.com