

Scheda di prestazione

RX183-006-A

1/2

Scheda di prestazione

RX183-006-A

2/2

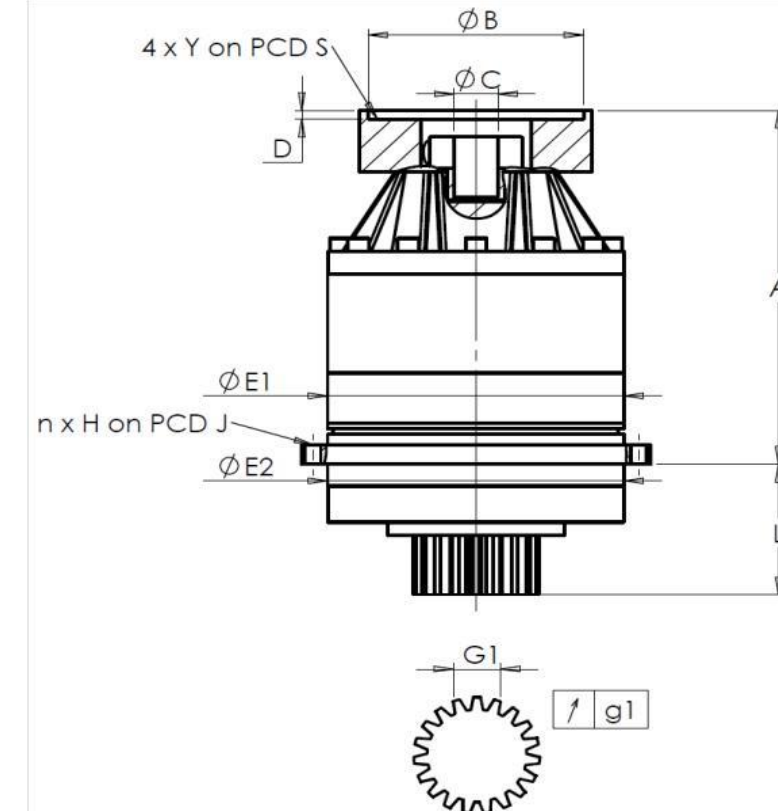
CLIENTE: **FPT** RIF. ORDINE CLIENTE: **\*481 FPT**

DISTRIBUTORE: **ANDANTEX S.r.l** ORDINE INTERNO: **217235**

DESIGNAZIONE: **KRP2.M1.21.3.H.28/38** NUMERO DI SERIE: **907250**

RIFERIMENTO: **RX133901-11** RIFERIMENTO DELLA FLANGIA MOTORE: **RX133903-01**

INTERFACCE E DIMENSIONI ESTERNE:

SN: **907250**

General tolerance: Js13 *Cmm* Automatic / manual coordinate-measuring machine  $\mu\text{m}$  Micrometer *Cr* Calliper rule *Di* Dial indicator *Pg* Plug gauge

Per l'installazione, fare riferimento al manuale d'uso KRP (182/008)

CASSA ESTERNA				PIGNONE IN USCITA				FLANGIA DEL MOTORE			
richiesta		misurata		richiesta		misurata		richiesta		misurata	
		E6433				F671					
E1	212h7 <sup>0</sup> <sub>-0,046</sub> $\mu\text{m}$		211,97	Scostamento (su 4 denti)				Ø	B	180H6 <sup>+0,025</sup> <sub>0</sub> $\mu\text{m}$	180,015
E2	200h7 <sup>0</sup> <sub>-0,046</sub> $\mu\text{m}$		199,97	G1	44,27 <sup>0</sup> <sub>-0,03</sub> <i>Cmm</i>		44,255	Ø	C	38F7 <sup>+0,050</sup> <sub>+0,025</sub> $\mu\text{m}$	38,04
n x H on PCD J	12 Ø9 on PCD 233 <i>Cr</i>		12 Ø9 on PCD 233 <i>Cr</i>	g1	0,022 <i>Di</i>		0,02		D	8 <i>Cr</i>	8,04
A	288 $\mu\text{m}$		288,73	Coppia in ingresso a vuoto				Ø	S1	215 <i>Cr</i>	215
L	94 $\mu\text{m}$		93,89	linea 1		0,6 Nm		Ø	Y1	M12 <i>Pg</i>	M12

OSSERVAZIONE SPECIFICA:

Livello di rumore		
	Linea	Rigidità
Rigidità torsionale (Nm/arcmin)	1	243,75
Rigidità radiale (N/ $\mu\text{m}$ )	1	608

@1600 rpm entrata (dB(A)) **63,0**

Date: **27/01/2023**Visa: **C DE MIRANDA**Version: **A**

Le immagini dei prodotti sono a carattere puramente illustrativo.

# REDEX

1, Rue Paul De Fontenay  
F- 45210 FERRIERES  
www.redex-group.com

Tel: +33 2 38 94 42 00  
Fax: +33 2 38 94 42 99  
Email: info@redex-group.com

# REDEX

1, Rue Paul De Fontenay  
F- 45210 FERRIERES  
www.redex-group.com

Tel: +33 2 38 94 42 00  
Fax: +33 2 38 94 42 99  
Email: info@redex-group.com