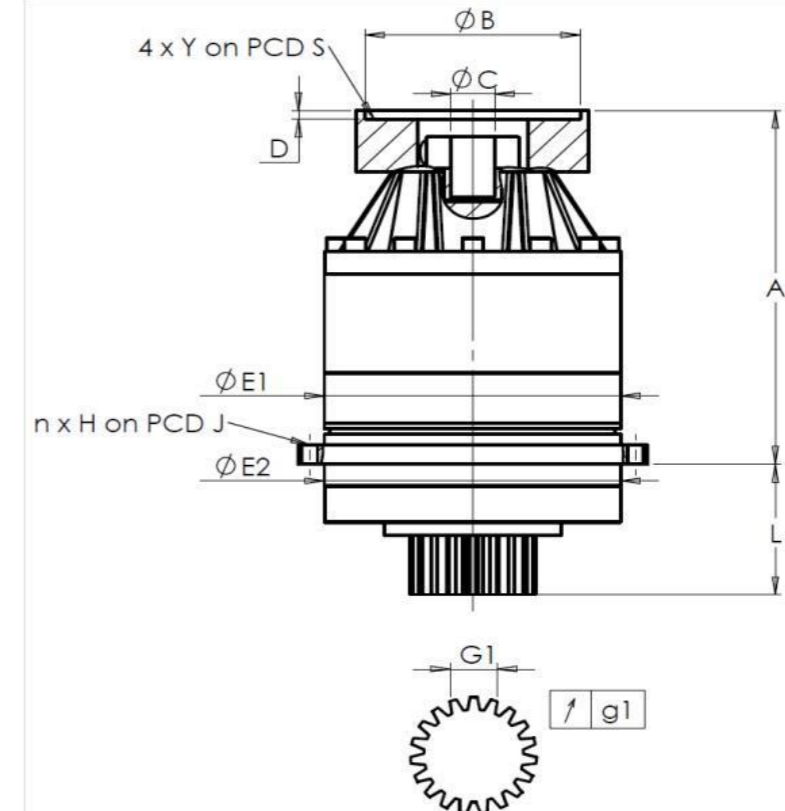


CLIENTE: **FPT** RIF. ORDINE CLIENTE: ***481 FPT**
 DISTRIBUTORE: **ANDANTEX S.r.l** ORDINE INTERNO: **217235**
 DESIGNAZIONE: **KRP2.M1.21.3.H.28/38** NUMERO DI SERIE: **907249**
 RIFERIMENTO: **RX133901-11** RIFERIMENTO DELLA FLANGIA MOTORE: **RX133903-01**

INTERFACCE E DIMENSIONI ESTERNE: SN: **907249**



General tolerance: Js13 **Cmm** Automatic / manual coordinate-measuring machine μm Micrometer **Cr** Calliper rule **Di** Dial indicator **Pg** Plug gauge

Per l'installazione, fare riferimento al manuale d'uso KRP (182/008)

CASSA ESTERNA				PIGNONE IN USCITA				FLANGIA DEL MOTORE			
richiesta		misurata		richiesta		misurata		richiesta		misurata	
		F6372				F682					
E1	212h7 ⁰ _{-0,046} μm		211,98	Scostamento (su 4 denti)				Ø	B	180H6 ^{+0,025} ₀ μm	180,01
E2	200h7 ⁰ _{-0,046} μm		199,98	G1	44,27 ⁰ _{-0,03} Cmm		44,245	Ø	C	38F7 ^{+0,050} _{+0,025} μm	38,03
n x H on PCD J	12 Ø9 on PCD 233 Cr		12 Ø9 on PCD 233 Cr	g1	0,022 Di		0,015	Ø	D	8 Cr	8,03
A	288 μm		288,72	Coppia in ingresso a vuoto				Ø	S1	215 Cr	215
L	94 μm		93,91	linea 1		1 Nm		Ø	Y1	M12 Pg	M12

OSSERVAZIONE SPECIFICA:

			Livello di rumore	
			@1600 rpm entrata (dB(A))	65,0
	Linea	Rigidità		
Rigidità torsionale (Nm/arcmin)	1	243,75		
Rigidità radiale (N/ μm)	1	655		

Date: **30/01/2023**

Visa: **P VASLIER**

Version: **A**

Le immagini dei prodotti sono a carattere puramente illustrativo.

REDEX

1, Rue Paul De Fontenay
F- 45210 FERRIERES
www.redex-group.com

Tel: +33 2 38 94 42 00
Fax: +33 2 38 94 42 99
Email: info@redex-group.com

REDEX

1, Rue Paul De Fontenay
F- 45210 FERRIERES
www.redex-group.com

Tel: +33 2 38 94 42 00
Fax: +33 2 38 94 42 99
Email: info@redex-group.com