

CLIENTE: **MECOF** RIF. ORDINE CLIENTE: ***473 MECOF**

DISTRIBUTORE: **ANDANTEX S.r.l** ORDINE INTERNO: **217212**

DESIGNAZIONE: **KRPX3.M1.31.3.H.28/38** NUMERO DI SERIE: **907246**

RIFERIMENTO: **RX134339-12** RIFERIMENTO DELLA FLANGIA MOTORE: **RX133903-01**

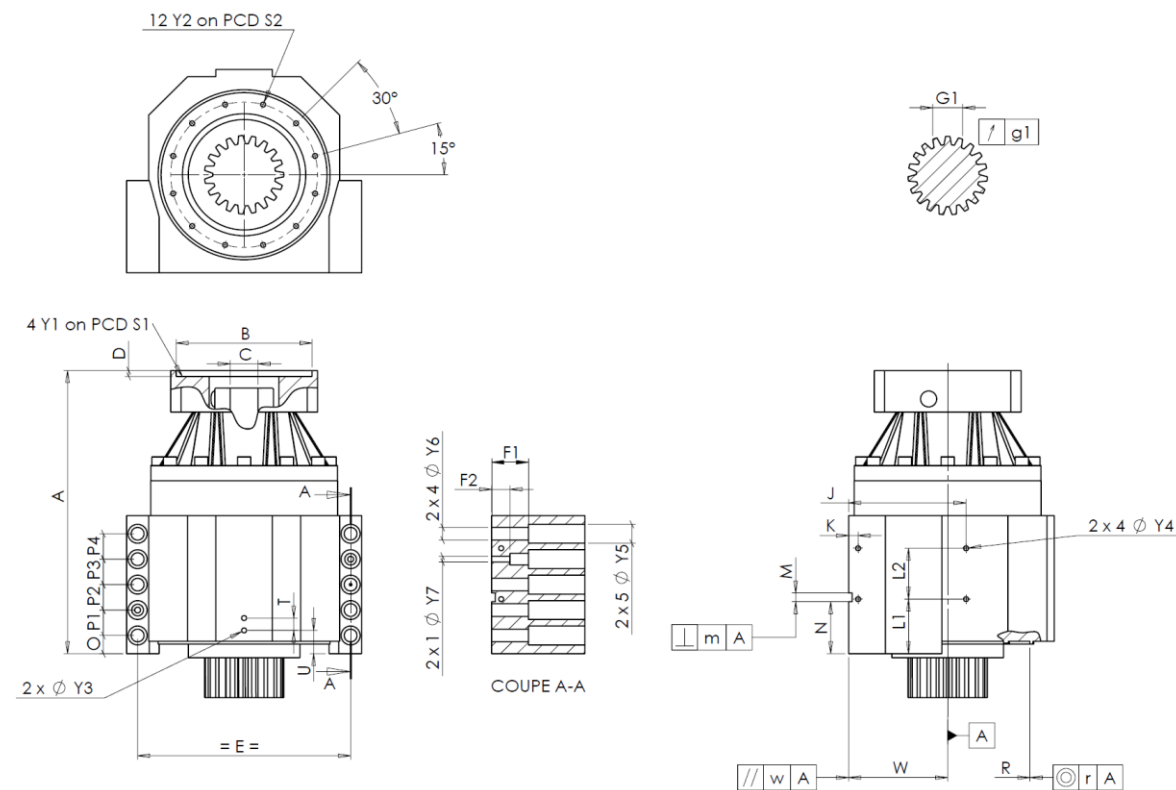
Per l'installazione, fare riferimento al manuale d'uso KRPX (182/010)

OSSERVAZIONE SPECIFICA:

⁽¹⁾ Accettato secondo la deroga Redex FA22-215.

Le immagini dei prodotti sono a carattere puramente illustrativo.

INTERFACCE E DIMENSIONI ESTERNE: SN: **907246**



General tolerance: Js13 **Cmm** Automatic / manual coordinate-measuring machine **µm** Micrometer **Cr** Calliper rule **Di** Dial indicator **Pg** Plug gauge

| CASSA ESTERNA | | | | CASSA ESTERNA | | | | FLANGIA DEL MOTORE | | | | | | | |
|---------------|----|----------|---------------------------------|---------------|---------|----------|--------------------------------|---------------------------------|-------------------------------------|--------------------------------------|--|--------|--------|-----|--|
| richiesta | | misurata | | richiesta | | misurata | | richiesta | | misurata | | | | | |
| | | F2496 | | L1 | 75 | Cr | 75 | ∅ | B | 180H6 ^{+0,025} ₀ | µm | 180,01 | | | |
| ∅ | Y2 | M8x15 | Pg | M8x15 | L2 | 70 | Cr | 70 | ∅ | C | 38F7 ^{+0,050} _{+0,025} | µm | 38,04 | | |
| | A | 389,5 | µm | 389,45 | K | 13 | Cr | 13 | | D | 8 | Cr | 8,05 | | |
| | E | 290 | Cr | 290 | 2 x 4∅ | Y4 | M8x15 | Pg | M8x15 | ∅ | S1 | 215 | Cr | 215 | |
| | O | 25 | Cr | 25 | F1 | 50 | Cr | 50 | ∅ | Y1 | M12 | Pg | M12 | | |
| | P1 | 35 | Cr | 35 | F2 | 25 | Cr | 25 | Coppia in ingresso a vuoto | | | | | | |
| | P2 | 35 | Cr | 35 | 2 x 1∅ | Y7 | 12 | µm | 12 | linea 1 | | 1,2 Nm | | | |
| | P3 | 35 | Cr | 35 | 2 x 4∅ | Y6 | 17,5 | µm | 17,5 | Linea Rigidità | | | | | |
| | P4 | 35 | Cr | 35 | 2 x 5∅ | Y5 | 26 | µm | 26 | Rigidità torsionale (Nm/arcmin) | | 1 | 473,03 | | |
| | T | 17 | Cr | 17 | M H6 | 12 | ^{+0,011} ₀ | Cmm | 12,004 | Rigidità radiale (N/µm) | | 1 | 928 | | |
| | U | 32 | Cr | 32 | ⊥ | m | 0,05 | Cmm | 0,037 | | | | | | |
| 2 x 1∅ | Y3 | M8x15 | Pg | M8x15 | | N | 71,5 | ^{+0,1} _{-0,1} | Cmm | 71,474 | | | | | |
| | R | 226 | ^{+0,2} _{+0,1} | Cmm | 226,143 | A | W | 135 | ^{+0,035} _{-0,035} | Cmm | 135,02 | | | | |
| ⊙ | r | 0,1 | Cmm | 0,014 | // | w | 0,03 | /A | Cmm | 0,001 | | | | | |

| PIGNONE IN USCITA | | | | Livello di rumore | |
|--------------------------|----|-------|-------------------------------|---------------------------|-----------------------|
| | | F849 | | @1600 rpm entrata (dB(A)) | 67,5 |
| Scostamento (su 3 denti) | | | | | |
| | G1 | 39,25 | ⁰ _{-0,03} | Cmm | 39,205 ⁽¹⁾ |
| ↗ | g1 | 0,022 | | Di | 0,01 |

Date: **06/02/2023**

Visa: **P VASLIER**

Version: **A**