

CLIENTE: **MECOF** RIF. ORDINE CLIENTE: ***473 MECOF**

DISTRIBUTORE: **ANDANTEX S.r.l** ORDINE INTERNO: **217212**

DESIGNAZIONE: **KRPX3.M1.31.3.H.28/38** NUMERO DI SERIE: **907245**

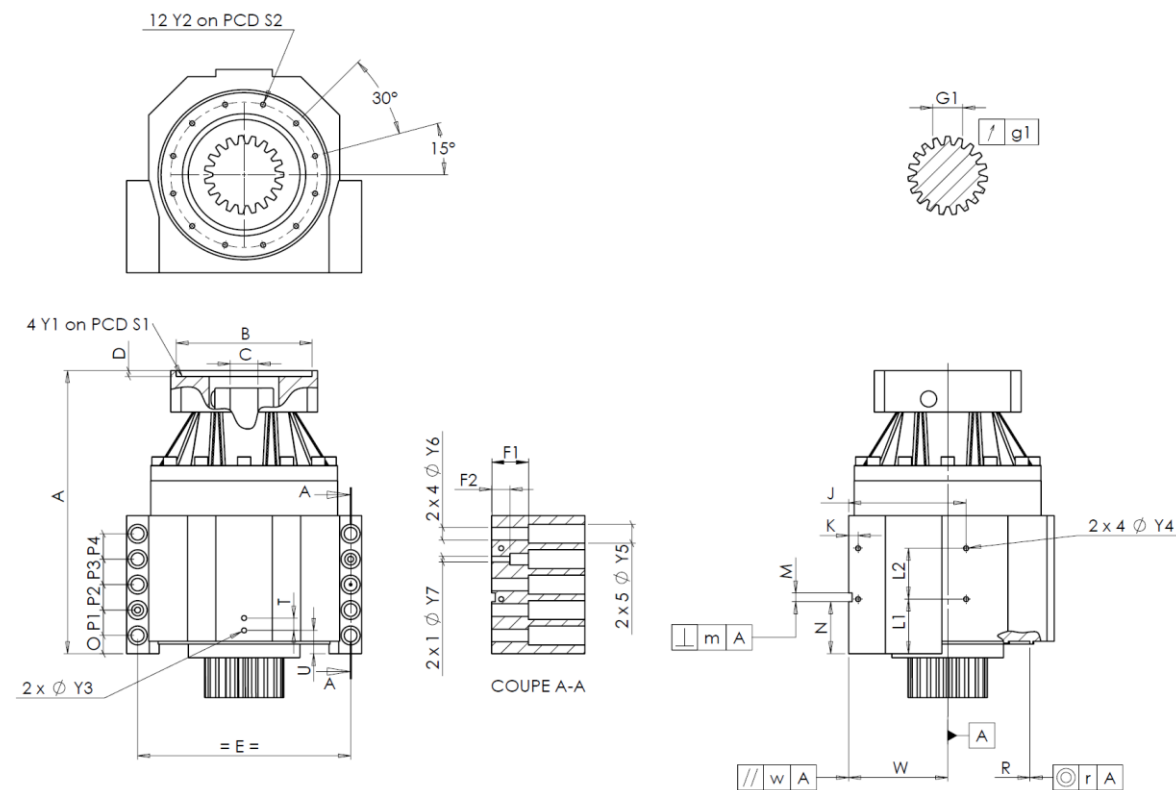
RIFERIMENTO: **RX134339-12** RIFERIMENTO DELLA FLANGIA MOTORE: **RX133903-01**

Per l'installazione, fare riferimento al manuale d'uso KRPX (182/010)

OSSERVAZIONE SPECIFICA:

Le immagini dei prodotti sono a carattere puramente illustrativo.

INTERFACCE E DIMENSIONI ESTERNE: SN: **907245**



General tolerance: Js13 **Cmm** Automatic / manual coordinate-measuring machine **µm** Micrometer **Cr** Calliper rule **Di** Dial indicator **Pg** Plug gauge

CASSA ESTERNA				CASSA ESTERNA				FLANGIA DEL MOTORE						
richiesta		misurata		richiesta		misurata		richiesta		misurata				
F2497				L1	75	Cr	75	∅	B	180H6 ^{+0,025} ₀	µm	180,02		
∅	Y2	M8x15	Pg	M8x15	L2	70	Cr	70	∅	C	38F7 ^{+0,050} _{+0,025}	µm	38,04	
	A	389,5	µm	389,35	K	13	Cr	13		D	8	Cr	8,04	
	E	290	Cr	290	2 x 4∅	Y4	M8x15	Pg	M8x15	∅	S1	215	Cr	215
	O	25	Cr	25	F1	50	Cr	50		∅	Y1	M12	Pg	M12
	P1	35	Cr	35	F2	25	Cr	25	Coppia in ingresso a vuoto					
	P2	35	Cr	35	2 x 1∅	Y7	12	µm	12	linea 1		1,4 Nm		
	P3	35	Cr	35	2 x 4∅	Y6	17,5	µm	17,5	Linea Rigidità				
	P4	35	Cr	35	2 x 5∅	Y5	26	µm	26	Rigidità torsionale (Nm/arcmin)		1	473,03	
	T	17	Cr	17		M H6	12 ^{+0,011} ₀	Cmm	12,004	Rigidità radiale (N/µm)		1	871	
	U	32	Cr	32	⊥	m	0,05	Cmm	0,021					
2 x 1∅	Y3	M8x15	Pg	M8x15		N	71,5 ^{+0,1} _{-0,1}	Cmm	71,464					
	R	226 ^{+0,2} _{+0,1}	Cmm	226,143	A	W	135 ^{+0,035} _{-0,035}	Cmm	135,02					
⊙	r	0,1	Cmm	0,019	//	w	0,03	/A	Cmm	0,002				

PIGNONE IN USCITA				Livello di rumore	
F848				@1600 rpm entrata (dB(A))	
Scostamento (su 3 denti)					
	G1	39,25 ⁰ _{-0,03}	Cmm	39,225	
↗	g1	0,022	Di	0,015	

Date: **06/02/2023**

Visa: **P VASLIER**

Version: **A**