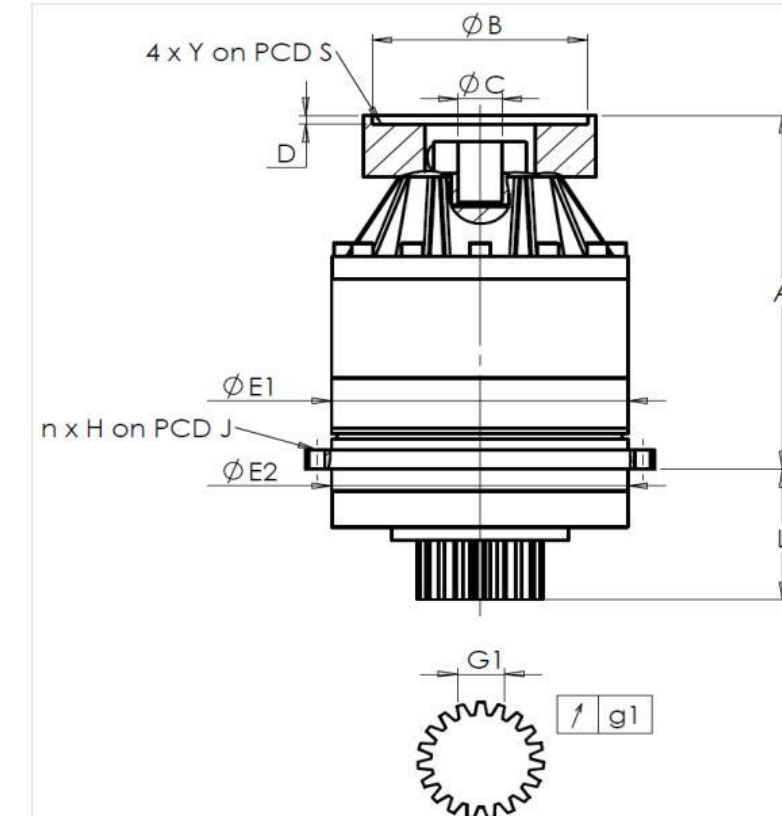


CLIENTE: **FPT** RIF. ORDINE CLIENTE: **\*430 FPT**  
 DISTRIBUTORE: **ANDANTEX S.r.l** ORDINE INTERNO: **217164**  
 DESIGNAZIONE: **KRP3.M1.31.3.H.28/38** NUMERO DI SERIE: **907231**  
 RIFERIMENTO: **RX134340-12** RIFERIMENTO DELLA FLANGIA MOTORE: **RX133903-01**

INTERFACCE E DIMENSIONI ESTERNE: SN: **907231**



General tolerance: Js13 **Cmm** Automatic / manual coordinate-measuring machine **µm** Micrometer **Cr** Calliper rule **Di** Dial indicator **Pg** Plug gauge

Per l'installazione, fare riferimento al manuale d'uso KRP (182/008)

CASSA ESTERNA				PIGNONE IN USCITA				FLANGIA DEL MOTORE			
richiesta		misurata		richiesta		misurata		richiesta		misurata	
		E8168				F2585					
E1	255h7 <sup>0</sup> <sub>-0,052</sub> µm	254,97		<b>Scostamento (su 3 denti)</b>				Ø B	180H6 <sup>+0,025</sup> <sub>0</sub> µm	180	
E2	255h7 <sup>0</sup> <sub>-0,052</sub> µm	254,98		G1	39,25 <sup>0</sup> <sub>-0,03</sub> Cmm	39,23		Ø C	38F7 <sup>+0,050</sup> <sub>+0,025</sub> µm	38,04	
n x H on PCD J	16 Ø13,5 on PCD 280	16 Ø13,5 on PCD 280		g1	0,022	Di	0,01	Ø D	8	Cr	8,04
A	328,5	µm	328,5	<b>Coppia in ingresso a vuoto</b>				Ø S1	215	Cr	215
L	121	µm	121	linea 1	1,6 Nm			Ø Y1	M12	Pg	M12

OSSERVAZIONE SPECIFICA:

			Livello di rumore	
			@1600 rpm entrata (dB(A))	68,0
	Linea	Rigidità		
Rigidità torsionale (Nm/arcmin)	1	473,03		
Rigidità radiale (N/µm)	1	981		

Date: **09/02/2023**

Visa: **P VASLIER**

Version: **A**

Le immagini dei prodotti sono a carattere puramente illustrativo.

**REDEX**

1, Rue Paul De Fontenay  
F- 45210 FERRIERES  
www.redex-group.com

Tel: +33 2 38 94 42 00  
Fax: +33 2 38 94 42 99  
Email: info@redex-group.com

**REDEX**

1, Rue Paul De Fontenay  
F- 45210 FERRIERES  
www.redex-group.com

Tel: +33 2 38 94 42 00  
Fax: +33 2 38 94 42 99  
Email: info@redex-group.com