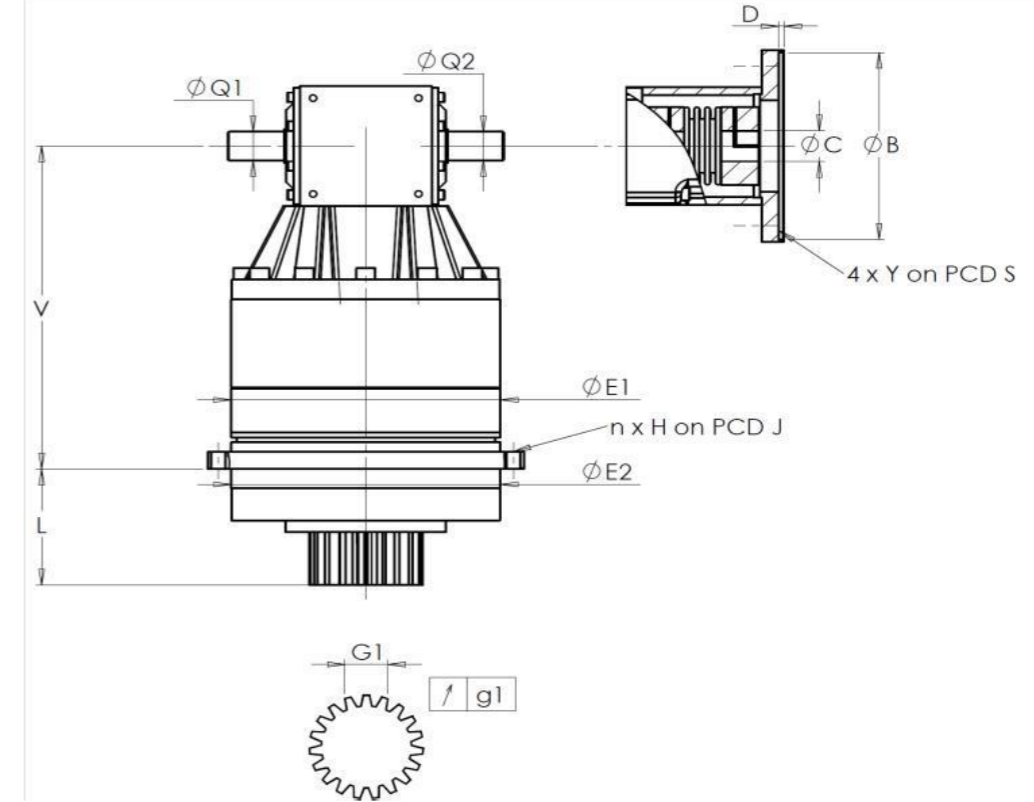


CLIENTE: NICOLAS CORREA **REF. PEDIDO:** *174765 NICOLAS CORREA
DISTRIBUIDOR: **PEDIDO INTERNO:** 217244
DESIGNACIÓN: KRP2.R1.21.4.H **NÚMERO DE SERIE:** 907226
REFERENCIA : RX133930-11 **REFERENCIA DE LA BRIDA MOTOR:**

INTERFACES Y DIMENSIONES EXTERIORES: **SN:** 907226



Para la instalación, por favor consulte el Manual de Usuario KRP (182/008)

OBSERVACIONES:

General tolerance: Js13		Cmm	Automatic / manual coordinate-measuring machine		µm	Micrometer	Cr	Calliper rule	Di	Dial indicator	Pg	Plug gauge	
CARCASA				PINÓN DE SALIDA				BRIDA MOTOR					
		requerida		real		requerida		real		requerida		real	
				E6437				F723				-	
	E1	212h7 ⁰ _{-0,046}	µm	211,96	Medida cordal entre 4 dientes				Ø	B		µm	
	E2	200h7 ⁰ _{-0,046}	µm	199,96		G1	44,27 ⁰ _{-0,03}	Cmm	44,25	Ø	C		µm
	n x H on PCD J	12 Ø9 on PCD 233	Cr	12 Ø9 on PCD 233		g1	0,022	Di	0,01		D		Cr
	V	289	µm	289,37	Par entrada sin carga				Ø	S1		Cr	
	L	94	µm	93,94	Línea 1				1 Nm		Ø	Y1	Pg
	Ø Q1	25 ^{+0,009} _{-0,004}	µm	25,001					Nivel sonoro				
	Ø Q2	25 ^{+0,009} _{-0,004}	µm	25,003					Línea	Rigidez	@1600 rpm entrada (dB(A))	68,5	
						Rigidez torsional (Nm/arcmin)	1		243,75				
						Rigidez radial (N/µm)	1		649				

Fecha: 24/01/2023

Revisado: C DE MIRANDA

Versión: A

Las imágenes del producto son meramente ilustrativas.