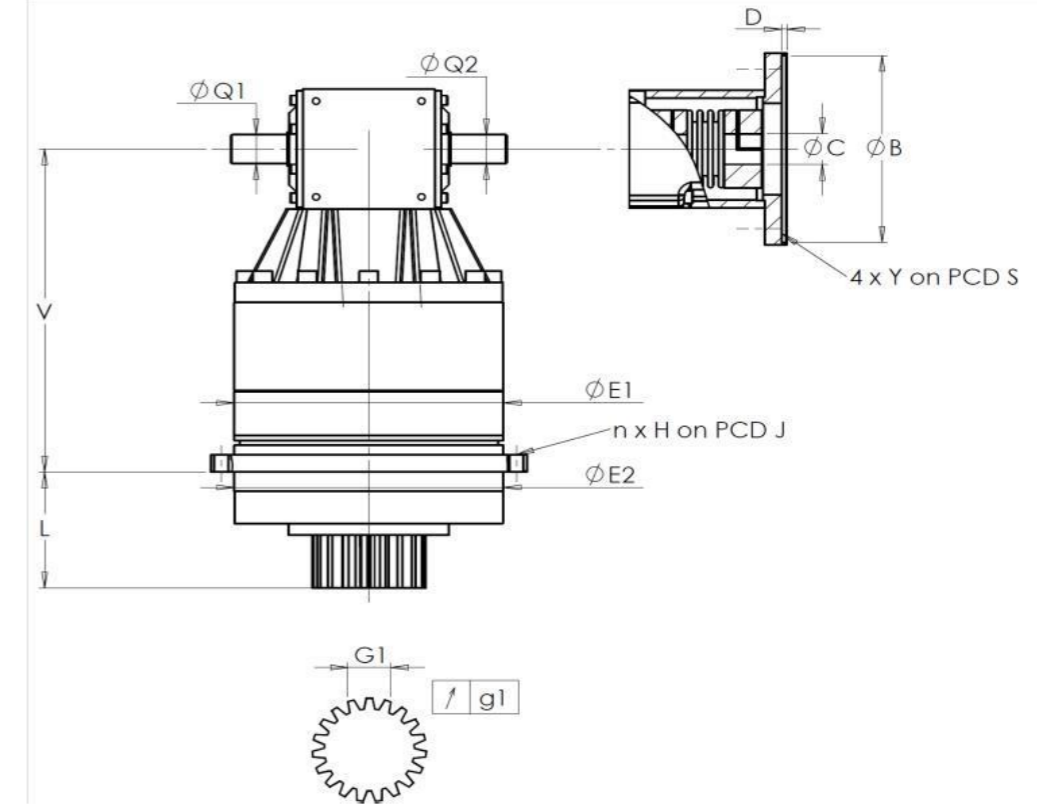


CLIENTE: NICOLAS CORREA **REF. PEDIDO:** *174765 NICOLAS CORREA
DISTRIBUIDOR: **PEDIDO INTERNO:** 217244
DESIGNACIÓN: KRP2.R1.21.4.H **NÚMERO DE SERIE:** 907225
REFERENCIA : RX133930-11 **REFERENCIA DE LA BRIDA MOTOR:** RX129627-01

INTERFACES Y DIMENSIONES EXTERIORES: **SN:** 907225



Para la instalación, por favor consulte el Manual de Usuario KRP (182/008)

OBSERVACIONES:

General tolerance: Js13 Cmm Automatic / manual coordinate-measuring machine µm Micrometer Cr Calliper rule Di Dial indicator Pg Plug gauge

CARCASA				PINÓN DE SALIDA				BRIDA MOTOR			
requerida		real		requerida		real		requerida		real	
		E8757				F732				E9182	
E1	212h7 ⁰ _{-0,046} µm	211,98	Medida cordal entre 4 dientes				Ø B	180 ^{+0,054} _{+0,014} µm	180,03		
E2	200h7 ⁰ _{-0,046} µm	199,98	G1	44,27 ⁰ _{-0,03} Cmm	44,25	Ø C	38 ^{+0,05} _{+0,025} µm	38,045			
n x H on PCD J	12 Ø9 on PCD 233	12 Ø9 on PCD 233	g1	0,022	Di	0,01	D	8	Cr	8,08	
V	289	289,41	Par entrada sin carga				Ø S1	215	Cr	215	
L	94	93,84	Línea 1		1,2 Nm	Ø Y1	M12	Pg	M12		
Ø Q1	25 ^{+0,009} _{-0,004} µm	25,005	Nivel sonoro				@1600 rpm entrada (dB(A))		67,5		
Ø Q2	25 ^{+0,009} _{-0,004} µm	25,007	Rigidez torsional (Nm/arcmin)		1	243,75					
			Rigidez radial (N/µm)		1	647					

Fecha: 24/01/2023

Revisado: C DE MIRANDA

Versión: A

Las imágenes del producto son meramente ilustrativas.