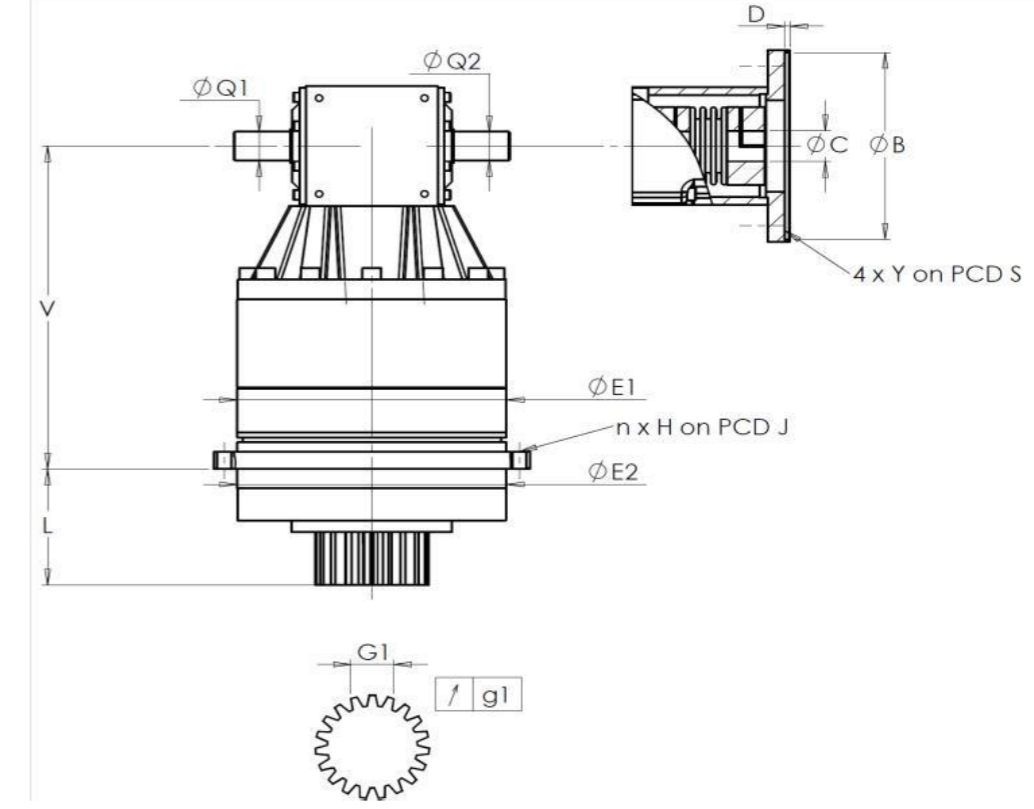


KRP		Page
Ficha de resultado	RX183-006-A	1/2
CLIENTE:	NICOLAS CORREA	REF. PEDIDO: *174765 NICOLAS CORREA
DISTRIBUIDOR:		PEDIDO INTERNO: 217244
DESIGNACIÓN:	KRP2.R1.31.4.H	NÚMERO DE SERIE: 907222
REFERENCIA :	RX133930-12	REFERENCIA DE LA BRIDA MOTOR:

KRP		Page
Ficha de resultado	RX183-006-A	2/2
INTERFACES Y DIMENSIONES EXTERIORES:	SN:	907222



Para la instalación, por favor consulte el Manual de Usuario KRP (182/008)

CARCASA		PINÓN DE SALIDA		BRIDA MOTOR	
requerida	real	requerida	real	requerida	real
	E8736		F728		-
E1	212h7 ⁰ _{-0,046} µm	211,97	Medida cordal entre 4 dientes		
E2	200h7 ⁰ _{-0,046} µm	199,97	Ø G1	44,27 ⁰ _{-0,03} Cmm	44,25
n x H on PCD J	12 Ø9 on PCD 233	Cr	12 Ø9 on PCD 233	g1	0,022 Di
V	289	µm	289,37	Par entrada sin carga	
L	94	µm	93,81	Línea 1	0,9 Nm
Ø Q1	25 ^{+0,009} _{-0,004} µm	25,004	Nivel sonoro		
Ø Q2	25 ^{+0,009} _{-0,004} µm	25,008	Línea	Rigidez	@1600 rpm entrada (dB(A))
					70,5
			Rigidez torsional (Nm/arcmin)	1	233
			Rigidez radial (N/µm)	1	604

OBSERVACIONES:

Fecha: 25/01/2023 Revisado: C DE MIRANDA

Versión: A

Las imágenes del producto son meramente ilustrativas.