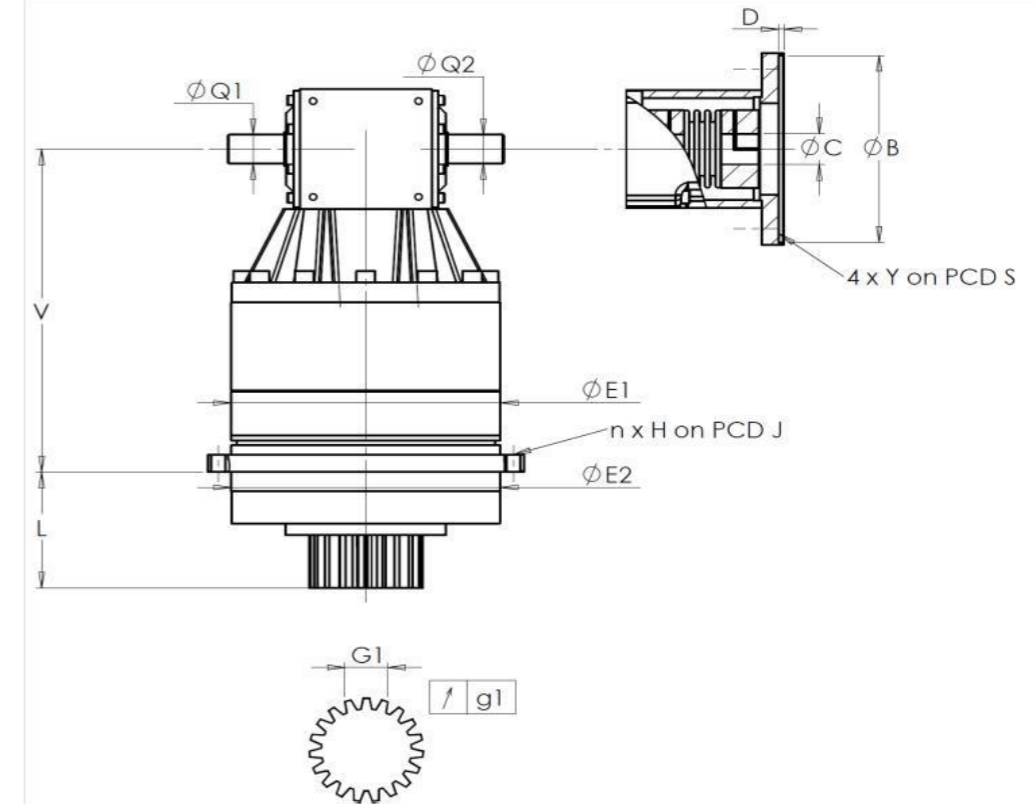


**CLIENTE:** NICOLAS CORREA      **REF. PEDIDO:** \*174765 NICOLAS CORREA  
**DISTRIBUIDOR:**                      **PEDIDO INTERNO:** 217244  
**DESIGNACIÓN:** KRP2.R1.31.4.H      **NÚMERO DE SERIE:** 907221  
**REFERENCIA :** RX133930-12      **REFERENCIA DE LA BRIDA MOTOR:**

**INTERFACES Y DIMENSIONES EXTERIORES:**      **SN:** 907221



Para la instalación, por favor consulte el Manual de Usuario KRP (182/008)

OBSERVACIONES:

General tolerance: Js13      Cmm      Automatic / manual coordinate-measuring machine      μm      Micrometer      Cr      Calliper rule      Di      Dial indicator      Pg      Plug gauge

CARCASA				PINÓN DE SALIDA				BRIDA MOTOR			
requerida		real		requerida		real		requerida		real	
		E8735				F683				-	
E1	212h7 <sup>0</sup> <sub>-0,046</sub> μm		211,97	<b>Medida cordal entre 4 dientes</b>				∅	B		μm
E2	200h7 <sup>0</sup> <sub>-0,046</sub> μm		199,97	G1	44,27 <sup>0</sup> <sub>-0,03</sub> Cmm		44,25	∅	C		μm
n x H on PCD J	12 ∅9 on PCD 233	Cr	12 ∅9 on PCD 233	g1	0,022	Di	0,015		D		Cr
V	289	μm	289,39	<b>Par entrada sin carga</b>				∅	S1		Cr
L	94	μm	93,81	Línea 1			0,9 Nm	∅	Y1		Pg
∅ Q1	25 <sup>+0,009</sup> <sub>-0,004</sub> μm		25,004	<b>Nivel sonoro</b>						@1600 rpm entrada (dB(A))	68,0
∅ Q2	25 <sup>+0,009</sup> <sub>-0,004</sub> μm		25,005	Rigidez torsional (Nm/arcmin)	1		205				
				Rigidez radial (N/μm)	1		588				

Fecha: 30/01/2023

Revisado: P VASLIER

Versión: A

Las imágenes del producto son meramente ilustrativas.