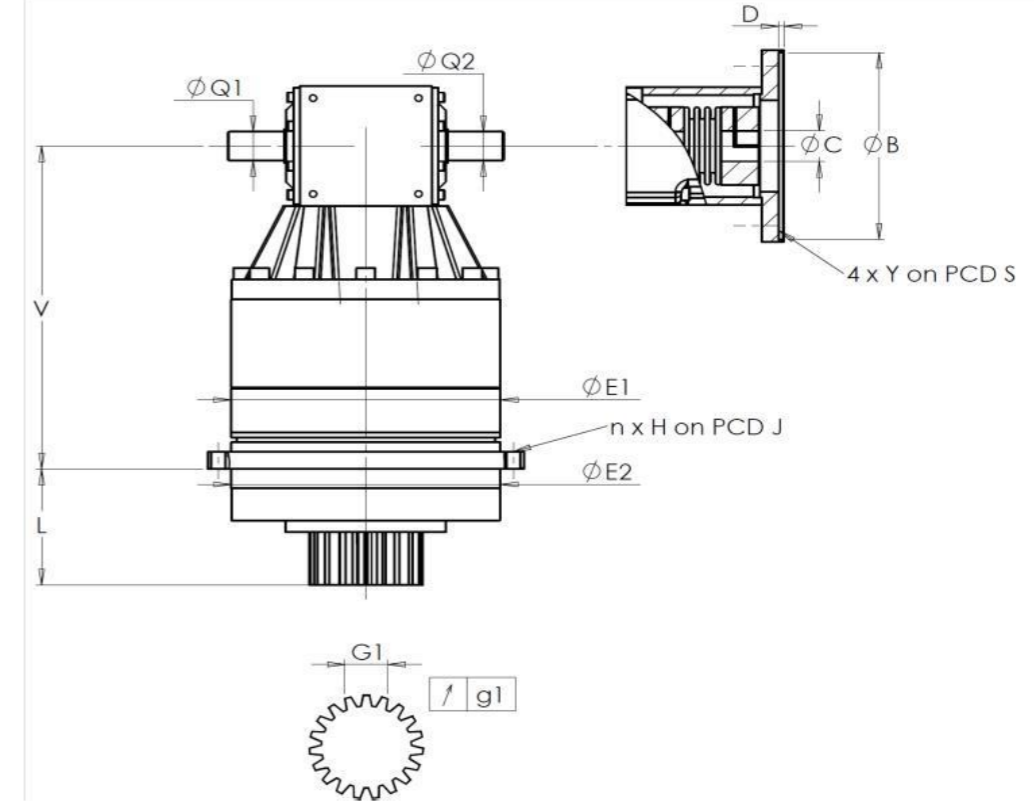


CLIENTE: NICOLAS CORREA **REF. PEDIDO:** *174765 NICOLAS CORREA
DISTRIBUIDOR: **PEDIDO INTERNO:** 217244
DESIGNACIÓN: KRP2.R1.31.4.H **NÚMERO DE SERIE:** 907220
REFERENCIA : RX133930-12 **REFERENCIA DE LA BRIDA MOTOR:** RX129627-01

INTERFACES Y DIMENSIONES EXTERIORES: **SN:** 907220



General tolerance: Js13 Cmm Automatic / manual coordinate-measuring machine μm Micrometer Cr Calliper rule Di Dial indicator Pg Plug gauge

Para la instalación, por favor consulte el Manual de Usuario KRP (182/008)

OBSERVACIONES:

CARCASA				PINÓN DE SALIDA				BRIDA MOTOR					
		requerida	real			requerida	real			requerida	real		
			E8740				F686				F3394		
	E1	212h7 ⁰ _{-0,046} μm	211,97	Medida cordal entre 4 dientes				∅	B	180 ^{+0,054} _{+0,014} μm	180,03		
	E2	200h7 ⁰ _{-0,046} μm	199,97		G1	44,27 ⁰ _{-0,03} Cmm	44,245	∅	C	38 ^{+0,05} _{+0,025} μm	38,045		
	n x H on PCD J	12 ∅9 on PCD 233	12 ∅9 on PCD 233		g1	0,022	Di	0,015		D	8	Cr	8,09
	V	289	μm	289,32	Par entrada sin carga				∅	S1	215	Cr	215
	L	94	μm	93,78	Línea 1		1 Nm	Nivel sonoro					
∅	Q1	25 ^{+0,009} _{-0,004} μm	25,001			Línea	Rigidez	@1600 rpm entrada (dB(A))		65,5			
∅	Q2	25 ^{+0,009} _{-0,004} μm	25,002										
				Rigidez torsional (Nm/arcmin)		1	280						
				Rigidez radial (N/μm)		1	641						

Fecha: 25/01/2023

Revisado: C DE MIRANDA

Versión: A

Las imágenes del producto son meramente ilustrativas.