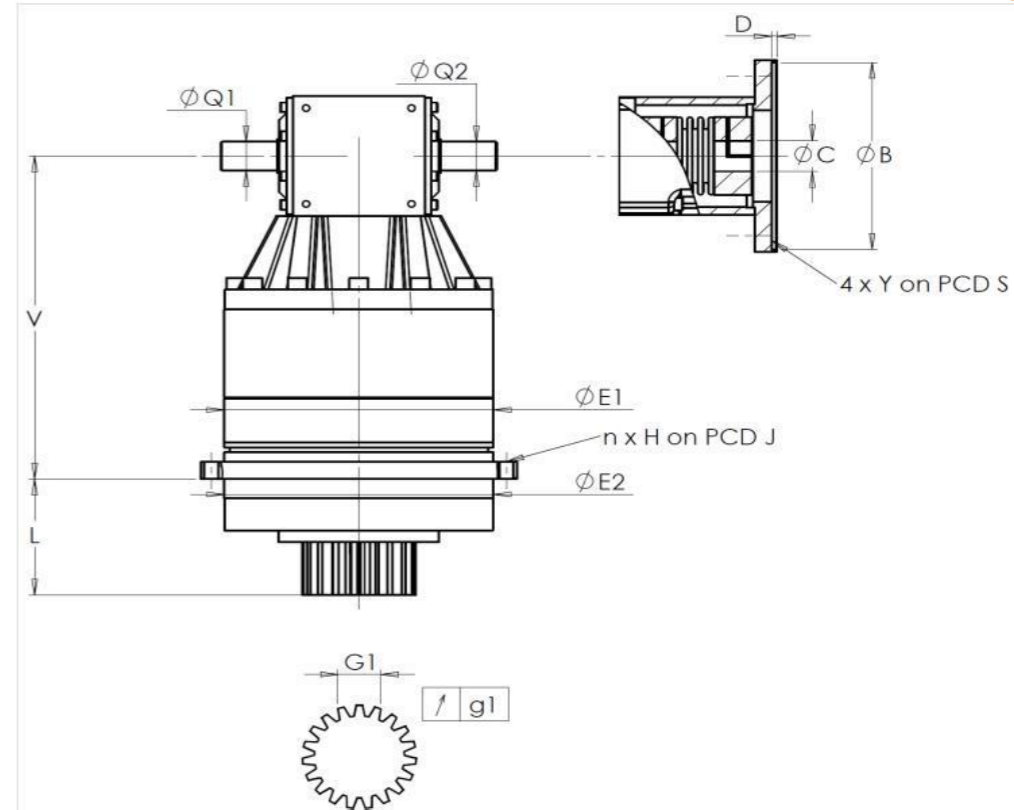


CLIENTE: **NICOLAS CORREA** REF. PEDIDO: ***174765 NICOLAS CORREA**
 DISTRIBUIDOR: PEDIDO INTERNO: **217244**
 DESIGNACIÓN: **KRP2.R1.31.4.H** NÚMERO DE SERIE: **907219**
 REFERENCIA : **RX133930-12** REFERENCIA DE LA BRIDA MOTOR: **RX129627-01**

INTERFACES Y DIMENSIONES EXTERIORES: SN: **907219**



General tolerance: Js13 *Cmm* Automatic / manual coordinate-measuring machine μm Micrometer *Cr* Calliper rule *Di* Dial indicator *Pg* Plug gauge

Para la instalación, por favor consulte el Manual de Usuario KRP (182/008)

CARCASA					PINÓN DE SALIDA			BRIDA MOTOR				
		requerida	real		requerida	real		requerida	real			
			E6421			F720			F3389			
	E1	212h7 ⁰ _{-0,046} μm	211,97	Medida cordal entre 4 dientes			Ø	B	180 ^{+0,054} _{+0,014} μm	180,03		
	E2	200h7 ⁰ _{-0,046} μm	199,97		G1	44,27 ⁰ _{-0,03} <i>Cmm</i>	44,25	Ø	C	38 ^{+0,05} _{+0,025} μm	38,04	
	n x H on PCD J	12 Ø9 on PCD 233 <i>Cr</i>	12 Ø9 on PCD 233 <i>Cr</i>		g1	0,022 <i>Di</i>	0,015		D	8 <i>Cr</i>	8,09	
	V	289 μm	289,38	Par entrada sin carga				Ø	S1	215 <i>Cr</i>	215	
	L	94 μm	93,85	Línea 1			1 Nm		Ø	Y1	M12 <i>Pg</i>	M12
	Ø Q1	25 ^{+0,009} _{-0,004} μm	25,003	Nivel sonoro			Línea Rigidez		@1600 rpm entrada (dB(A))			70,5
	Ø Q2	25 ^{+0,009} _{-0,004} μm	25,004									
					Rigidez torsional (Nm/arcmin)	1	260					
					Rigidez radial (N/ μm)	1	553					

OBSERVACIONES:

Fecha: **30/01/2023**

Revisado: **P VASLIER**

Versión: **A**

Las imágenes del producto son meramente ilustrativas.