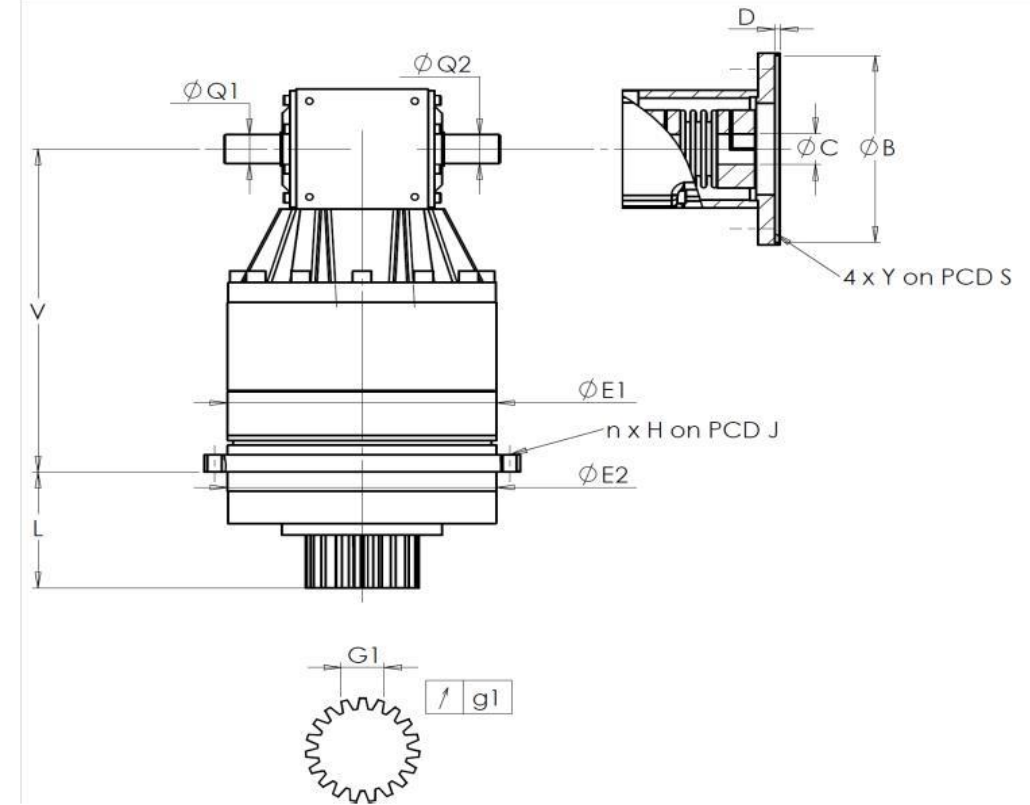


**CLIENTE:** NICOLAS CORREA      **REF. PEDIDO:** \*174765 NICOLAS CORREA  
**DISTRIBUIDOR:**                      **PEDIDO INTERNO:** 217244  
**DESIGNACIÓN:** KRP2.R1.31.4.H      **NÚMERO DE SERIE:** 907218  
**REFERENCIA :** RX133930-12      **REFERENCIA DE LA BRIDA MOTOR:** RX129627-01

**INTERFACES Y DIMENSIONES EXTERIORES:**      **SN:** 907218



Para la instalación, por favor consulte el Manual de Usuario KRP (182/008)

OBSERVACIONES:

General tolerance: Js13		Cmm	Automatic / manual coordinate-measuring machine		µm	Micrometer	Cr	Calliper rule	Di	Dial indicator	Pg	Plug gauge		
CARCASA				PINÓN DE SALIDA				BRIDA MOTOR						
	requerida		real		requerida		real		requerida		real			
			E6422				F672				F1570			
	E1	212h7 <sup>0</sup> <sub>-0,046</sub> µm	211,96	<b>Medida cordal entre 4 dientes</b>				Ø	B	180 <sup>+0,054</sup> <sub>+0,014</sub> µm	180,03			
	E2	200h7 <sup>0</sup> <sub>-0,046</sub> µm	199,96		G1	44,27 <sup>0</sup> <sub>-0,03</sub> Cmm	44,25	Ø	C	38 <sup>+0,05</sup> <sub>+0,025</sub> µm	38,05			
	n x H on PCD J	12 Ø9 on PCD 233	12 Ø9 on PCD 233		g1	0,022	Di	0,015		D	8	Cr	8,05	
	V	289	289,36	<b>Par entrada sin carga</b>				Ø	S1	215	Cr	215,04		
	L	94	93,8	Línea 1				0,8 Nm		Ø	Y1	M12	Pg	M12
	Ø Q1	25 <sup>+0,009</sup> <sub>-0,004</sub> µm	25	<b>Nivel sonoro</b>						@1600 rpm entrada (dB(A))			70,5	
	Ø Q2	25 <sup>+0,009</sup> <sub>-0,004</sub> µm	25			Línea	Rigidez							
								Rigidez torsional (Nm/arcmin)					1	259
								Rigidez radial (N/µm)					1	627

Fecha: 14/02/2023

Revisado: C DE MIRANDA

Versión: A

Las imágenes del producto son meramente ilustrativas.