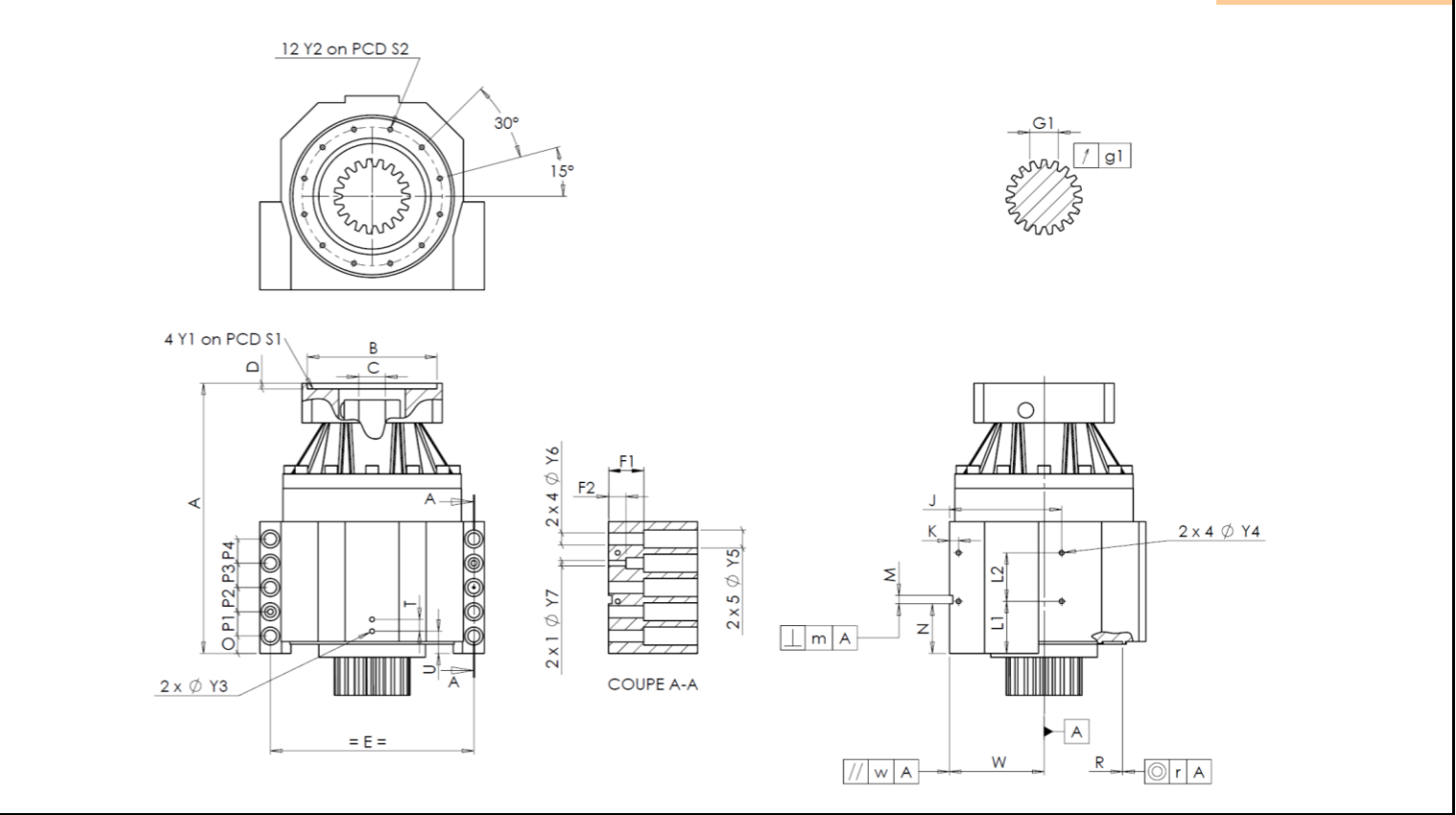


**KUNDE:** REDEX GmbH **BESTELLNUMMER:** \*CS450355863-007 13.01.2023  
**VERTRETER:** REDEX GmbH **REDEX AUFTRAGSNR:** 217159  
**ARTIKEL:** KRPX4+MX.310.3.H.28/38 **SERIENNR:** 907213  
**ARTIKELNUMMER:** RX131679-00 **REFERENZ DES MOTORFLANSCHES:** RX128581-06

**ANSCHLÜSSE & AUSSENABMESSUNGEN:** **SN:** 907213



Für die Montage, folgen Sie bitte unserem Dokument "User Manual KRPX" (RX182/010)

BESONDERE ANMERKUNGEN:

General tolerance: Js13 **Cmm** Automatic / manual coordinate-measuring machine **µm** Micrometer **Cr** Calliper rule **Di** Dial indicator **Pg** Plug gauge

GEHÄUSE				GEHÄUSE				MOTORFLANSCH								
Sollwert		Istwert		Sollwert		Istwert		Sollwert		Istwert						
			F502		L1	81	Cr	81								
	Y2	M8x16	Pg	M8x16		L2	79	Cr	79	∅	B	181	µm	181		
∅	S2	234	+0,1 -0,1	Cr	234		J	185	Cr	185	∅	C	38	+0,05 +0,025	µm	38,035
	A	540,5	µm	541,37		K	15	Cr	15		D	8	Cr	8,49		
	E	320	Cr	320	2 x 4∅	Y4	M10x13	Pg	M10x13	∅	S1	215	Cr	215		
	O	20	Cr	20		F1	60	Cr	60	∅	Y1	M12	Pg	M12		
	P1	40	Cr	40		F2	30	Cr	30	<b>Leerlaufdrehmoment</b>						
	P2	40	Cr	40	2 x 1∅	Y7	14	µm	14	Linie 1		0,3 Nm				
	P3	40	Cr	40	2 x 4∅	Y6	22	µm	22							
	P4	40	Cr	40	2 x 5∅	Y5	33	µm	33							
	T	20	Cr	20		M H6	15	+0,011 0	Cmm	15,001		Linie	Steifigkeit			
	U	37	Cr	37		m	0,05	Cmm	0,013	Verdrehsteifigkeit (Nm/arcmin)		1	574,81			
2 x 1∅	Y3	M10x13	Pg	M10x13		N	72,5	+0,1 -0,1	Cmm	72,521	Radiale Steifigkeit (N/µm)		1	1250		
	R	255	+0,2 +0,1	Cmm	255,156	A	W	158	+0,035 -0,035	Cmm	158,017					
⊙	r	0,1	Cmm	0,02	//	w	0,03	/A	Cmm	0,012						

ABTRIEBSRITZEL				Geräuschpegel	
			F532	@1600 rpm Eintrieb (dB(A))	64,0
Zahnweite (über 3 Zähne)					
	G1	46,9	0 -0,03	Cmm	46,885
↑	g1	0,022		Di	0,01

**Datum:** 23/01/2023  
**Version:** A

**Von:** P VASLIER 

Die Abbildungen der Produkte dienen nur zur Darstellung