

CLIENTE: GURUTZPE TURNING **REF. PEDIDO:** *103428 OF28/09/22
DISTRIBUIDOR: **PEDIDO INTERNO:** 217257
DESIGNACIÓN: DRPX3+R.91.4.H **NÚMERO DE SERIE:** 907210
REFERENCIA : RX130707-33 **REFERENCIA DE LA BRIDA MOTOR:** RX129630-02

Valor de carga mecánica

El valor de par de precarga mecánica en el DualDRIVE depende de la aplicación y de las características del accionamiento seleccionado.
 El par de precarga óptimo para la aplicación puede ser incrementado, pero nunca exceder el valor máximo admitido por el accionamiento.
 Un valor de precarga mayor disminuye el rendimiento y la vida útil del accionamiento.

Par de carga óptimo Tp:	Según la aplicación y accionamiento
Par de carga máximo:	10 Nm

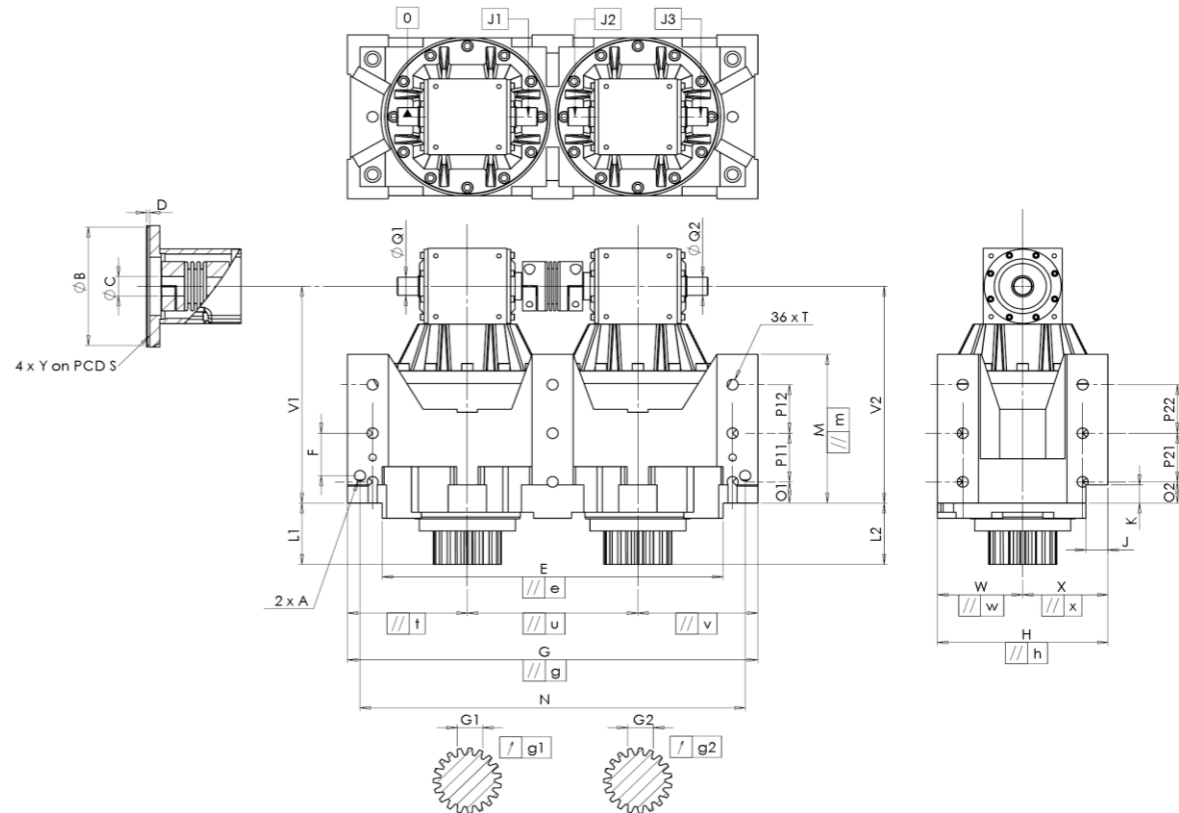
Para la instalación, por favor consulte el Manual de Usuario DRP (182/009)

OBSERVACIONES:

J1	/0	Di	0,01
J2	/0	Di	0,03
J3	/0	Di	0,04

Las imágenes del producto son meramente ilustrativas.

INTERFACES Y DIMENSIONES EXTERIORES: **SN:** 907210



General tolerance: Js13 Cmm Automatic / manual coordinate-measuring machine μm Micrometer Cr Calliper rule Di Dial indicator Pg Plug gauge

CARCASA				CARCASA				BRIDA MOTOR					
requerida		real		requerida		real		requerida		real			
		F3800		O1	35	Cr	35			D225			
E	540 ⁰ _{-0,1}	Cmm	539,986	P11	80	Cr	80	∅	B	130 ^{+0,054} _{+0,014}	μm	130,035	
G	650 ^{+0,2} _{-0,2}	Cmm	649,958	P12	80	Cr	80	∅	C	32 ^{+0,05} _{+0,025}	μm	32,025	
//	g	0,045	Cmm	0,023	O2	35	Cr	35	D	5	Cr	5,1	
//	t	0,045	Cmm	0,006	P21	80	Cr	80	∅	S	165	Cr	165
//	u	0,035	Cmm	0,012	P22	80	Cr	80	∅	Y	M10	Pg	M10
//	v	0,045	Cmm	0,006	∅	T	M20	Pg	M20				
W	135	Cmm	135,026	F	70	Cr	70						
//	w	0,035	Cmm	0,007	N	610	Cr	610					
X	135	Cmm	134,988	∅	A	2 x M20	Pg	2 x M20					
//	x	0,035	Cmm	0,001	PIÑÓN DE SALIDA								
//	h	0,02	Cmm	0,02	Piñón 1		F846						
V1	357	Cmm	356,97	Medida cordal entre 3 dientes				Línea		Rigidez			
L1	101	Cmm	101,389	G1	39,25 ⁰ _{-0,03}	Cmm	39,225	Rigidez torsional (Nm/arcmin)	1	473,03			
V2	357	Cmm	356,984	g1	0,022	Di	0,01		2	473,03			
L2	101	Cmm	101,425	Piñón 2				Rigidez radial (N/μm)					
M	245 ^{+0,1} _{-0,1}	Cmm	244,962	Piñón 2		F843		1	952				
J	35	Cr	35	Medida cordal entre 3 dientes				2	897				
J	35	Cr	35	G2	39,25 ⁰ _{-0,03}	Cmm	39,23	Nivel sonoro					
∅	Q1	30 ^{+0,009} _{-0,004}	Cmm	30,004	g2	0,022	Di	0,01	@1600 rpm entrada (dB(A))				
∅	Q2	30 ^{+0,009} _{-0,004}	Cmm	30,007	Par entrada sin carga				73,0				
				Línea		1 Nm							
				Línea 2		1 Nm							

Fecha: 02/02/2023

Revisado: P VASLIER

Versión: A