

CLIENTE: **IBARMIA** REF. PEDIDO: ***009221/117742 IBARMIA**

DISTRIBUIDOR: **IBARMIA** PEDIDO INTERNO: **217205**

DESIGNACIÓN: **KRPX2.M1.17.3.H.28/38** NÚMERO DE SERIE: **907197**

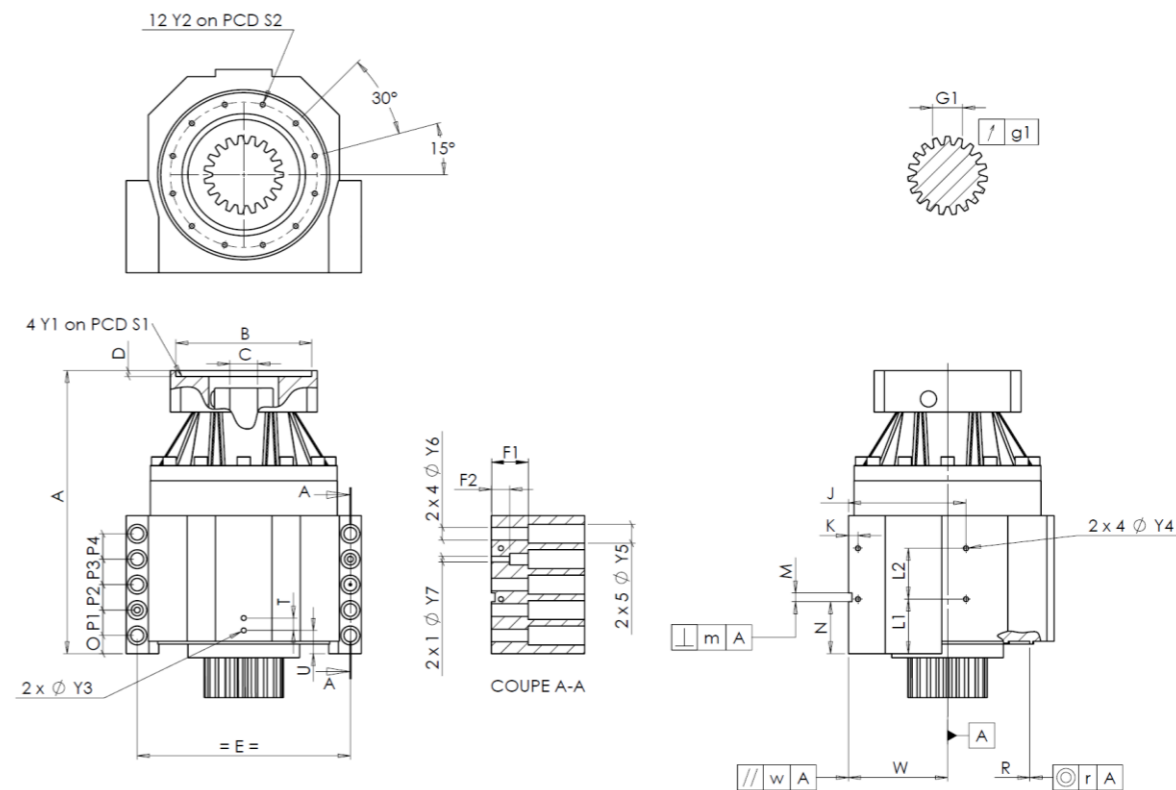
REFERENCIA: **RX134762-41** REFERENCIA DE LA BRIDA MOTOR: **RX128581-01**

Para la instalación, por favor consulte el Manual de Usuario KRPX (182/010)

OBSERVACIONES:

Las imágenes del producto son meramente ilustrativas.

INTERFACES Y DIMENSIONES EXTERIORES: SN: **907197**



General tolerance: Js13 Cmm Automatic / manual coordinate-measuring machine μm Micrometer Cr Calliper rule Di Dial indicator Pg Plug gauge

CARCASA				CARCASA				BRIDA MOTOR						
requerida		real		requerida		real		requerida		real				
			F67	L1	60	Cr	60	∅	B	181	μm	180,92		
∅	Y2	M6x12	Pg	M6x12	L2	60	Cr	60	∅	C	38	+0,05 +0,025 μm	38,025	
	A	332	μm	332,55	K	11	Cr	11		D	8	Cr	8,44	
	E	240	Cr	240	2 x 4∅	Y4	M6x12	Pg	M6x12	∅	S1	215	Cr	215
	O	15	Cr	15	F1	40	Cr	40		∅	Y1	M12	Pg	M12
	P1	30	Cr	30	F2	24	Cr	24	Par entrada sin carga					
	P2	30	Cr	30	2 x 1∅	Y7	10	μm					10	Línea 1
	P3	30	Cr	30	2 x 4∅	Y6	15,5	μm	15,5					
	P4	30	Cr	30	2 x 5∅	Y5	24	μm	24					
	T	14	Cr	14	M H6	10	+0,009 0 Cmm	10,004						
	U	26	Cr	26	⊥	m	0,05	Cmm	0,024					
2 x 1∅	Y3	M6x12	Pg	M6x12	N	55	+0,1 -0,1 Cmm	55,01						
	R	186	+0,2 +0,1 Cmm	186,149	A	W	110	+0,02 -0,02 Cmm	110,016					
⊙	r	0,1	Cmm	0,012	//	w	0,03	/A Cmm	0,012					

PIÑÓN DE SALIDA				Nivel sonoro	
			F711	@1600 rpm entrada (dB(A))	64,0
Medida cordal entre 4 dientes					
	G1	44,27	0 -0,03 Cmm	44,25	
	g1	0,022	Di	0,01	

Fecha: **27/12/2022**

Revisado: **C DE MIRANDA**

Versión: **A**