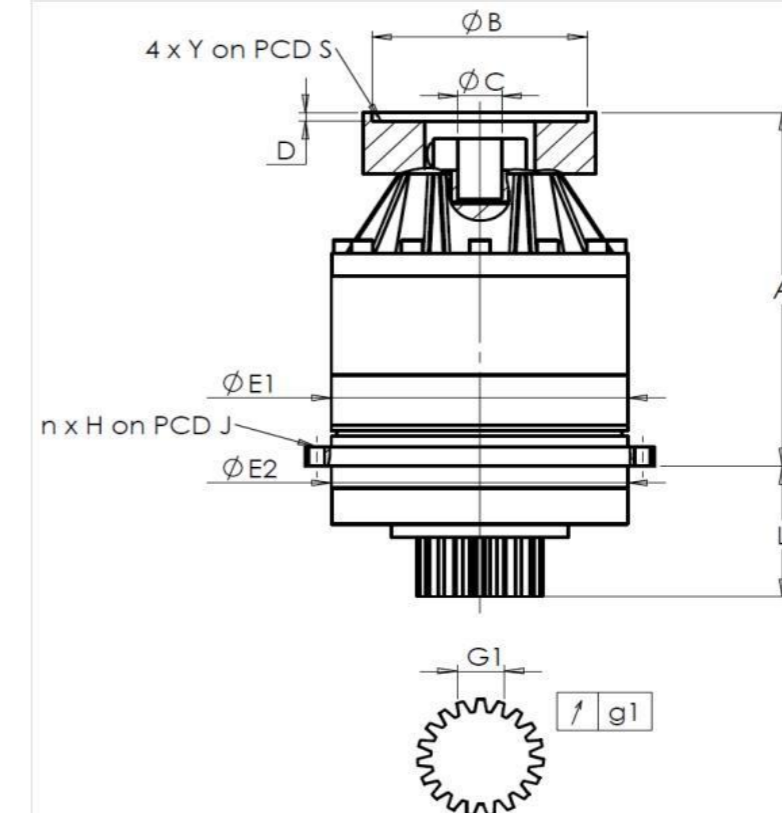


CLIENTE: **PAMA** RIF. ORDINE CLIENTE: ***370 PAMA**
 DISTRIBUTORE: **ANDANTEX S.r.l** ORDINE INTERNO: **217067**
 DESIGNAZIONE: **KRP3+M.31.3.H.28/38** NUMERO DI SERIE: **907195**
 RIFERIMENTO: **RX129016-12** RIFERIMENTO DELLA FLANGIA MOTORE: **RX128581-01**

INTERFACCE E DIMENSIONI ESTERNE: SN: **907195**



General tolerance: Js13 **Cmm** Automatic / manual coordinate-measuring machine μm Micrometer **Cr** Calliper rule **Di** Dial indicator **Pg** Plug gauge

Per l'installazione, fare riferimento al manuale d'uso KRP (182/008)

CASSA ESTERNA				PIGNONE IN USCITA				FLANGIA DEL MOTORE				
richiesta		misurata		richiesta		misurata		richiesta		misurata		
		E8165				F844						
E1	255h7 ⁰ _{-0,052} μm	254,95	Scostamento (su 3 denti)				Ø	B	181	μm	181	
E2	255h7 ⁰ _{-0,052} μm	254,95	G1	39,25 ⁰ _{-0,03} Cmm	39,225	Ø	C	38 ^{+0,05} _{+0,025} μm	38,05			
n x H on PCD J	16 Ø13,5 on PCD 280 Cr	16 Ø13,5 on PCD 280 Cr	g1	0,022 Di	0,02	Ø	S1	215 Cr	215			
A	328,5 μm	329,25	Coppia in ingresso a vuoto				Ø	Y1	M12 Pg	M12		
L	121 μm	120,98	linea 1		1,5 Nm							

OSSERVAZIONE SPECIFICA:

			Livello di rumore		
		Linea	Rigidità	@1600 rpm entrata (dB(A))	69,0
Rigidità torsionale (Nm/arcmin)	1	473,03			
Rigidità radiale (N/ μm)	1	1129			

Date: **23/01/2023**

Visa: **P VASLIER**

Version: **A**

Le immagini dei prodotti sono a carattere puramente illustrativo.

REDEX

1, Rue Paul De Fontenay
F- 45210 FERRIERES
www.redex-group.com

Tel: +33 2 38 94 42 00
Fax: +33 2 38 94 42 99
Email: info@redex-group.com

REDEX

1, Rue Paul De Fontenay
F- 45210 FERRIERES
www.redex-group.com

Tel: +33 2 38 94 42 00
Fax: +33 2 38 94 42 99
Email: info@redex-group.com