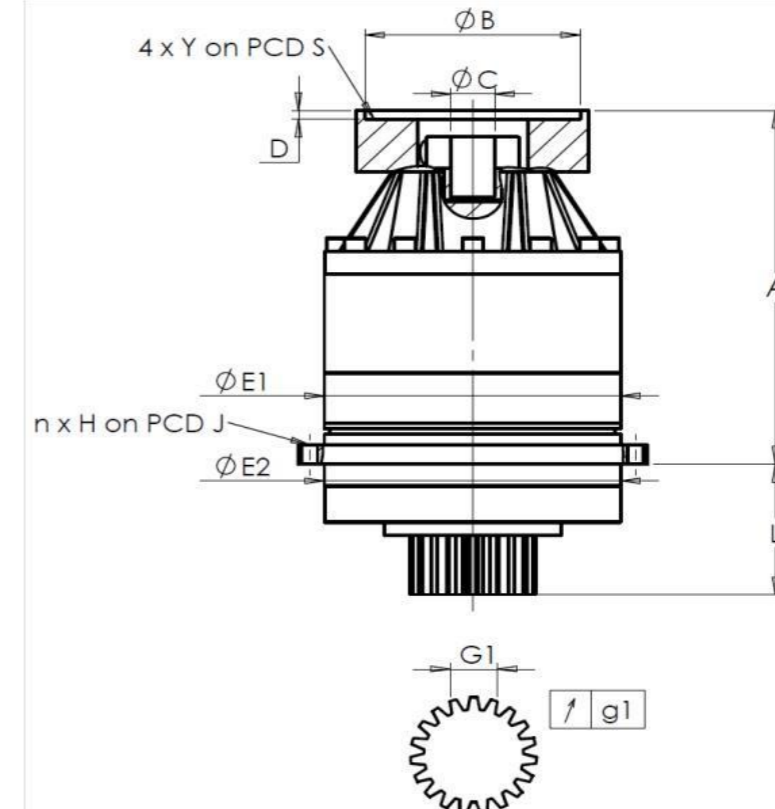


CLIENTE: PAMA RIF. ORDINE CLIENTE: *283 PAMA
DISTRIBUTORE: ANDANTEX S.r.l. ORDINE INTERNO: 216965
DESIGNAZIONE: KRP3+M.31.3.H.28/38 NUMERO DI SERIE: 907190
RIFERIMENTO: RX129016-12 RIFERIMENTO DELLA FLANGIA MOTORE: RX128581-01

INTERFACCE E DIMENSIONI ESTERNE: SN: 907190



Per l'installazione, fare riferimento al manuale d'uso KRP (182/008)

General tolerance: Js13 *Cmm* Automatic / manual coordinate-measuring machine μm Micrometer *Cr* Calliper rule *Di* Dial indicator *Pg* Plug gauge

CASSA ESTERNA				PIGNONE IN USCITA				FLANGIA DEL MOTORE			
richiesta		misurata		richiesta		misurata		richiesta		misurata	
		E8166				F824					
E1	255h7 ⁰ _{-0,052} μm	254,97		Scostamento (su 3 denti)				Ø	B	181	μm 181
E2	255h7 ⁰ _{-0,052} μm	254,97		G1	39,25 ⁰ _{-0,03} <i>Cmm</i>	39,235		Ø	C	38 ^{+0,05} _{+0,025} μm	38,045
n x H on PCD J	16 Ø13,5 on PCD 280 <i>Cr</i>	16 Ø13,5 on PCD 280 <i>Cr</i>		g1	0,022	<i>Di</i>	0,02	Ø	S1	215	<i>Cr</i> 215
A	328,5 μm	329,27		Coppia in ingresso a vuoto				Ø	Y1	M12	<i>Pg</i> M12
L	121 μm	121,12		linea 1		1,5 Nm					

OSSERVAZIONE SPECIFICA:

			Livello di rumore	
			@1600 rpm entrata (dB(A))	65,5
Rigidità torsionale (Nm/arcmin)	1	Rigidità	473,03	
Rigidità radiale (N/ μm)	1	Rigidità	1104	

Date: 09/01/2023

Visa: P VASLIER

Version: A

Le immagini dei prodotti sono a carattere puramente illustrativo.