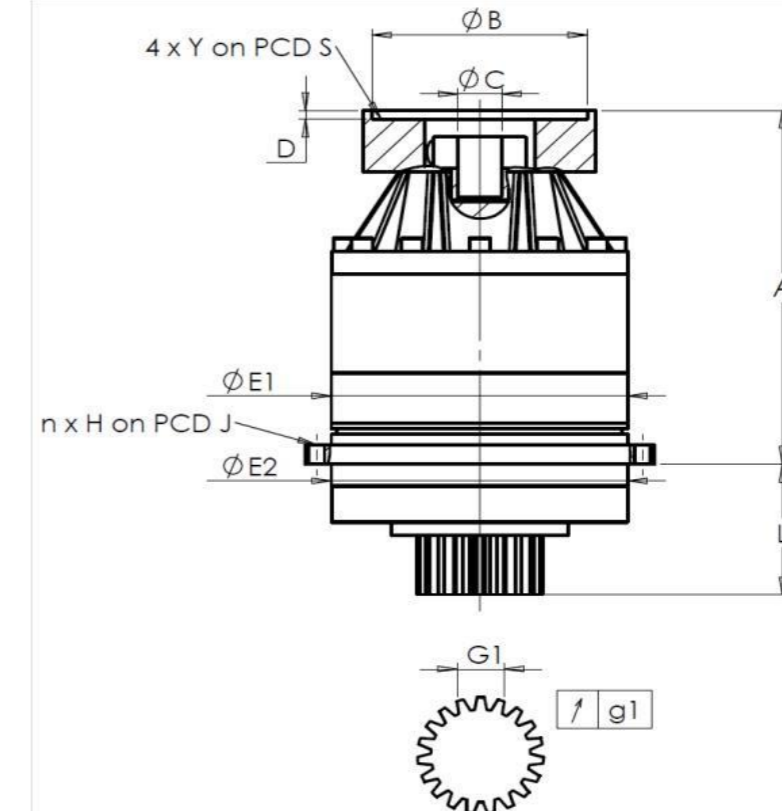


CLIENTE: **PAMA** RIF. ORDINE CLIENTE: **\*283 PAMA**  
 DISTRIBUTORE: **ANDANTEX S.r.l** ORDINE INTERNO: **216965**  
 DESIGNAZIONE: **KRP3+M.31.3.H.28/38** NUMERO DI SERIE: **907189**  
 RIFERIMENTO: **RX129016-12** RIFERIMENTO DELLA FLANGIA MOTORE: **RX128581-01**

INTERFACCE E DIMENSIONI ESTERNE: SN: **907189**



General tolerance: Js13 **Cmm** Automatic / manual coordinate-measuring machine  $\mu\text{m}$  Micrometer **Cr** Calliper rule **Di** Dial indicator **Pg** Plug gauge

Per l'installazione, fare riferimento al manuale d'uso KRP (182/008)

CASSA ESTERNA				PIGNONE IN USCITA				FLANGIA DEL MOTORE			
richiesta		misurata		richiesta		misurata		richiesta		misurata	
		E8167				F830					
E1	255h7 <sup>0</sup> <sub>-0,052</sub> $\mu\text{m}$		254,965	<b>Scostamento (su 3 denti)</b>				Ø	B	181	$\mu\text{m}$ 181
E2	255h7 <sup>0</sup> <sub>-0,052</sub> $\mu\text{m}$		254,97	G1	39,25 <sup>0</sup> <sub>-0,03</sub> <b>Cmm</b>		39,235	Ø	C	38 <sup>+0,05</sup> <sub>+0,025</sub> $\mu\text{m}$	38,05
n x H on PCD J	16 Ø13,5 on PCD 280 <b>Cr</b>		16 Ø13,5 on PCD 280 <b>Cr</b>	g1	0,022 <b>Di</b>		0,01	Ø	S1	215 <b>Cr</b>	215
A	328,5 $\mu\text{m}$		329,24	<b>Coppia in ingresso a vuoto</b>				Ø	Y1	M12 <b>Pg</b>	M12
L	121 $\mu\text{m}$		121,14	linea 1		1,2 Nm					

OSSERVAZIONE SPECIFICA:

			Livello di rumore	
			@1600 rpm entrata (dB(A))	66,0
Rigidità torsionale (Nm/arcmin)	1	Rigidità	473,03	
Rigidità radiale (N/ $\mu\text{m}$ )	1	Rigidità	1016	

Date: **09/01/2023**

Visa: **P VASLIER**

Version: **A**

Le immagini dei prodotti sono a carattere puramente illustrativo.

**REDEX**

1, Rue Paul De Fontenay  
F- 45210 FERRIERES  
www.redex-group.com

Tel: +33 2 38 94 42 00  
Fax: +33 2 38 94 42 99  
Email: info@redex-group.com

**REDEX**

1, Rue Paul De Fontenay  
F- 45210 FERRIERES  
www.redex-group.com

Tel: +33 2 38 94 42 00  
Fax: +33 2 38 94 42 99  
Email: info@redex-group.com