

Scheda di prestazione

RX183-006-A

1/2

Scheda di prestazione

RX183-006-A

2/2

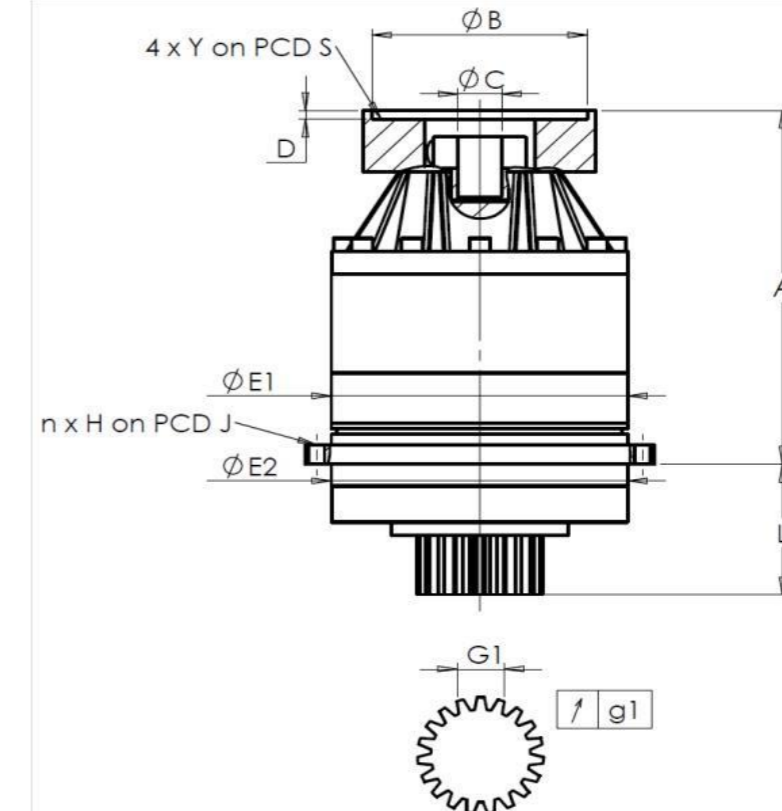
CLIENTE: **FPT** RIF. ORDINE CLIENTE: ***247 FPT**

DISTRIBUTORE: **ANDANTEX S.r.l** ORDINE INTERNO: **216928**

DESIGNAZIONE: **KRP2.M1.31.3.H.28/38** NUMERO DI SERIE: **907186**

RIFERIMENTO: **RX133901-12** RIFERIMENTO DELLA FLANGIA MOTORE: **RX128581-01**

INTERFACCE E DIMENSIONI ESTERNE:

SN: **907186**

General tolerance: Js13 *Cmm* Automatic / manual coordinate-measuring machine μm Micrometer *Cr* Calliper rule *Di* Dial indicator *Pg* Plug gauge

Per l'installazione, fare riferimento al manuale d'uso KRP (182/008)

CASSA ESTERNA					PIGNONE IN USCITA				FLANGIA DEL MOTORE			
richiesta		misurata			richiesta		misurata		richiesta		misurata	
		E8767					F718					
E1	212h7 ⁰ _{-0,046}	μm	211,965	Scostamento (su 4 denti)				Ø	B	181	μm	181
E2	200h7 ⁰ _{-0,046}	μm	199,97	G1	44,27 ⁰ _{-0,03}	<i>Cmm</i>	44,245	Ø	C	38 ^{+0,05} _{+0,025}	μm	38,035
n x H on PCD J	12 Ø9 on PCD 233	<i>Cr</i>	12 Ø9 on PCD 233	g1	0,022	<i>Di</i>	0,01	Ø	D	8	<i>Cr</i>	8,48
A	288	μm	288,79	Coppia in ingresso a vuoto				Ø	S1	215	<i>Cr</i>	215
L	94	μm	93,88	linea 1		0,5 Nm		Ø	Y1	M12	<i>Pg</i>	M12

OSSERVAZIONE SPECIFICA:

Livello di rumore				
		Linea	Rigidità	@1600 rpm entrata (dB(A))
Rigidità torsionale (Nm/arcmin)	1		243,75	62,5
Rigidità radiale (N/ μm)	1		586	

Date: **05/01/2023**Visa: **C DE MIRANDA**Version: **A**

Le immagini dei prodotti sono a carattere puramente illustrativo.

REDEX

1, Rue Paul De Fontenay
F- 45210 FERRIERES
www.redex-group.com

Tel: +33 2 38 94 42 00
Fax: +33 2 38 94 42 99
Email: info@redex-group.com

REDEX

1, Rue Paul De Fontenay
F- 45210 FERRIERES
www.redex-group.com

Tel: +33 2 38 94 42 00
Fax: +33 2 38 94 42 99
Email: info@redex-group.com