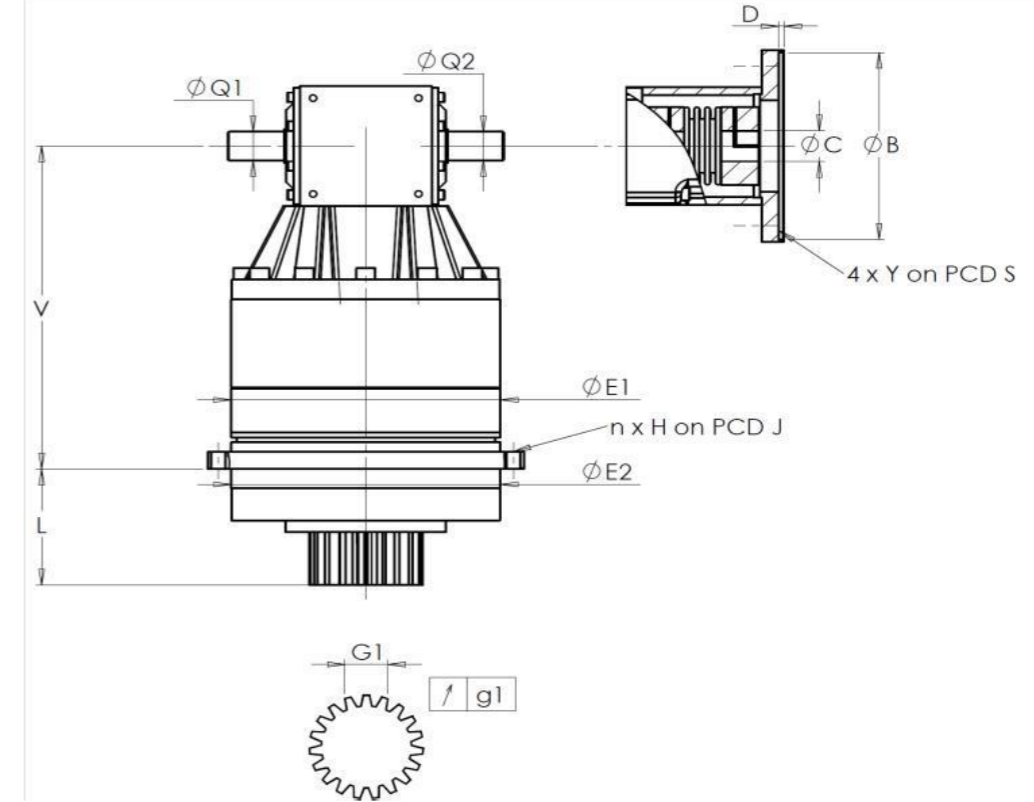


CLIENTE: NICOLAS CORREA **REF. PEDIDO:** *173799 NICOLAS CORREA
DISTRIBUIDOR: **PEDIDO INTERNO:** 217107
DESIGNACIÓN: KRP2.R1.31.4.H **NÚMERO DE SERIE:** 907181
REFERENCIA : RX133930-12 **REFERENCIA DE LA BRIDA MOTOR:**

INTERFACES Y DIMENSIONES EXTERIORES: **SN:** 907181



Para la instalación, por favor consulte el Manual de Usuario KRP (182/008)

OBSERVACIONES:

| General tolerance: Js13 | | Cmm | Automatic / manual coordinate-measuring machine | | µm | Micrometer | Cr | Calliper rule | Di | Dial indicator | Pg | Plug gauge | |
|-------------------------|----------------|---|---|--------------------------------------|-----------|---|-------|---------------------|-----------|---------------------------|------|------------|--|
| CARCASA | | | | PINÓN DE SALIDA | | | | BRIDA MOTOR | | | | | |
| | requerida | | real | | requerida | | real | | requerida | | real | | |
| | | | E6428 | | | | F698 | | | | | | |
| | E1 | 212h7 ⁰ _{-0,046} µm | 211,97 | Medida cordal entre 4 dientes | | | | ∅ | B | | µm | | |
| | E2 | 200h7 ⁰ _{-0,046} µm | 199,98 | | G1 | 44,27 ⁰ _{-0,03} Cmm | 44,25 | ∅ | C | | µm | | |
| | n x H on PCD J | 12 ∅9 on PCD 233 | 12 ∅9 on PCD 233 | | g1 | 0,022 | Di | 0,015 | | D | Cr | | |
| | V | 289 µm | 289,42 | Par entrada sin carga | | | | ∅ | S1 | | Cr | | |
| | L | 94 µm | 93,47 | Línea 1 | | | | 0,8 Nm | | ∅ | Y1 | Pg | |
| | ∅ Q1 | 25 ^{+0,009} _{-0,004} µm | 25,002 | | | | | Nivel sonoro | | | | | |
| | ∅ Q2 | 25 ^{+0,009} _{-0,004} µm | 25,004 | | | | | Línea | Rigidez | @1600 rpm entrada (dB(A)) | | 67,5 | |
| | | | | Rigidez torsional (Nm/arcmin) | | 1 | 243 | | | | | | |
| | | | | Rigidez radial (N/µm) | | 1 | 631 | | | | | | |

Fecha: 13/01/2023

Revisado: C DE MIRANDA

Versión: A

Las imágenes del producto son meramente ilustrativas.