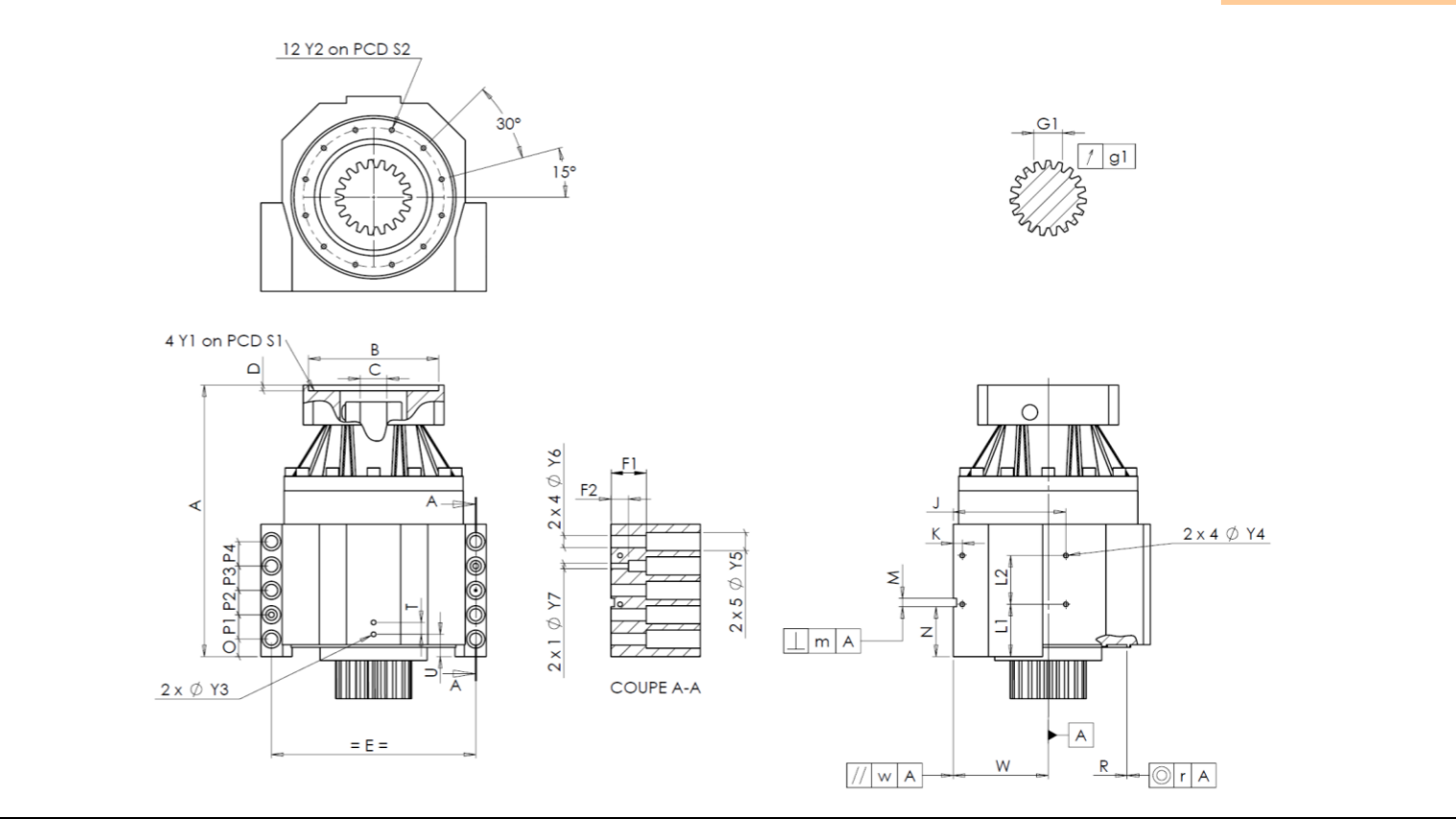


KUNDE:	GEORG	BESTELLNUMMER:	*842525 GEORG
VERTRETER:	REDEX GmbH	REDEX AUFTRAGSNR:	217190
ARTIKEL:	KRPX1+M.31.3.S.22/32	SERIENNR:	907179
ARTIKELNUMMER:	RX132669-12	REFERENZ DES MOTORFLANSCHES:	RX128707-07

ANSCHLÜSSE & AUSSENABMESSUNGEN:	SN: 907179
---------------------------------	-------------------



Für die Montage, folgen Sie bitte unserem Dokument "User Manual KRPX" (RX182/010)

BESONDERE ANMERKUNGEN:

General tolerance: Js13 *Cmm* Automatic / manual coordinate-measuring machine μm Micrometer *Cr* Calliper rule *Di* Dial indicator *Pg* Plug gauge

GEHÄUSE				GEHÄUSE				MOTORFLANSCH							
Sollwert		Istwert		Sollwert		Istwert		Sollwert		Istwert					
E6480				L1	51	<i>Cr</i>	51								
	Y2	M6x12	<i>Pg</i>	M6x12		L2	48	<i>Cr</i>	48	∅	B	131	μm	131	
∅	S2	120	$^{+0,1}_{-0,1}$	<i>Cr</i>	120	J	105	<i>Cr</i>	105	∅	C	32	$^{+0,05}_{+0,025}$	μm	32,025
	A	264	μm	264,78		K	11	<i>Cr</i>	11		D	8	<i>Cr</i>	8,55	
	E	175	<i>Cr</i>	175	2 x 4∅	Y4	M6x12	<i>Pg</i>	M6x12	∅	S1	165	<i>Cr</i>	165	
	O	15	<i>Cr</i>	15		F1	40	<i>Cr</i>	40	∅	Y1	M10	<i>Pg</i>	M10	
	P1	24	<i>Cr</i>	24		F2	24	<i>Cr</i>	24	Leerlaufdrehmoment					
	P2	24	<i>Cr</i>	24	2 x 1∅	Y7	10	μm	10	Linie 1		0,2 Nm			
	P3	24	<i>Cr</i>	24	2 x 4∅	Y6	11	μm	11						
	P4	24	<i>Cr</i>	24	2 x 5∅	Y5	18	μm	18						
	T	14	<i>Cr</i>	14		M H6	8	$^{+0,009}_0$	<i>Cmm</i>	8	Linie		Steifigkeit		
	U	26	<i>Cr</i>	26	\perp	m	0,05	<i>Cmm</i>	0,012	Verdrehsteifigkeit (Nm/arcmin)		1	81,39		
2 x 1∅	Y3	M6x12	<i>Pg</i>	M6x12		N	47	$^{+0,1}_{-0,1}$	<i>Cmm</i>	47,008	Radiale Steifigkeit (N/ μm)		1	345	
∅	R	135	$^{+0,2}_{+0,1}$	<i>Cmm</i>	135,142	A	W	80	$^{+0,02}_{-0,02}$	<i>Cmm</i>	80,02				
∅	r	0,1	<i>Cmm</i>	0,006	//	w	0,03	/A	<i>Cmm</i>	0,007					

ABTRIEBSRITZEL				Geräuschpegel	
F585				@1600 rpm Eintrieb (dB(A))	
Zahnweite (über 3 Zähne)					
	G1	23,28	$^0_{-0,03}$	<i>Cmm</i>	23,26
\nearrow	g1	0,021		<i>Di</i>	0,01

Datum: **02/01/2023** Von: **C DE MIRANDA**

Version: **A**