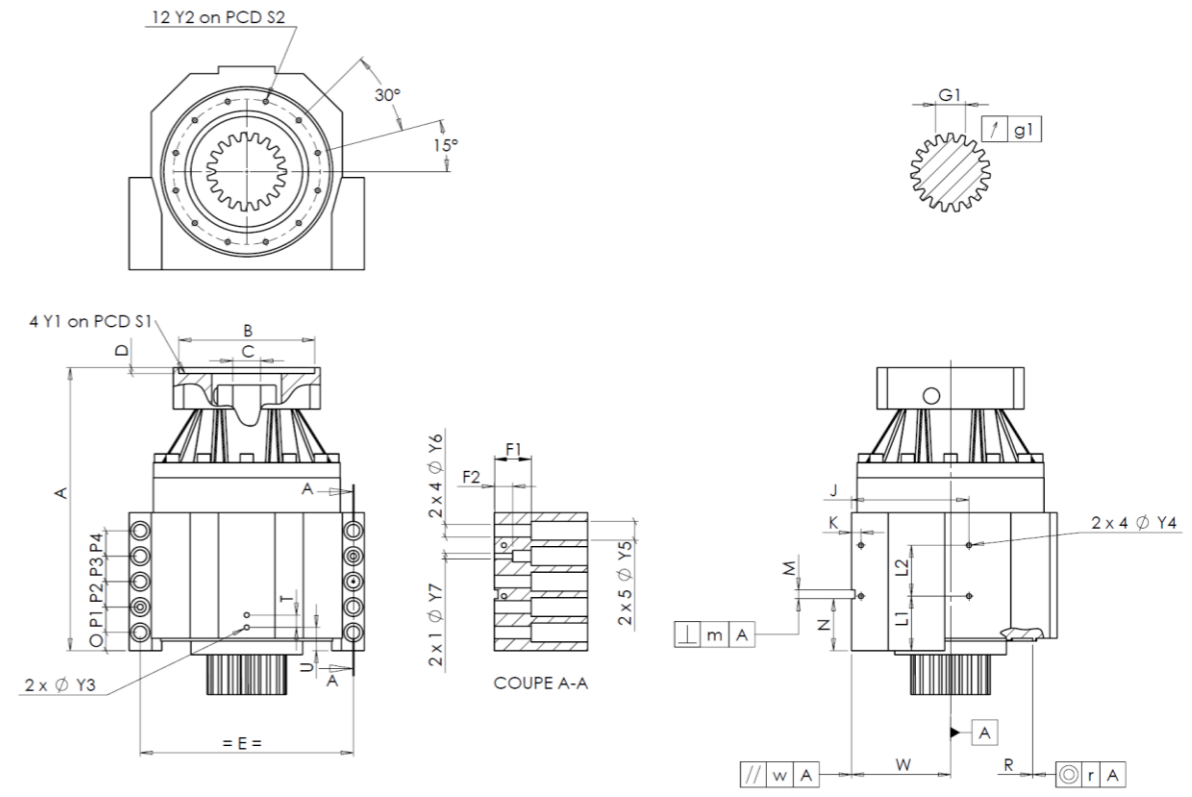


KUNDE:	GEORG	BESTELLNUMMER:	*842525 GEORG
VERTRETER:	REDEX GmbH	REDEX AUFTRAGSNR:	217190
ARTIKEL:	KRPX2.M1.31.3.S.28/38	SERIENNR:	907178
ARTIKELNUMMER:	RX135605-12	REFERENZ DES MOTORFLANSCHES:	RX129461-01

ANSCHLÜSSE & AUSSENABMESSUNGEN:	SN: 907178
---------------------------------	-------------------



Für die Montage, folgen Sie bitte unserem Dokument "User Manual KRPX" (RX182/010)

BESONDERE ANMERKUNGEN:

General tolerance: Js13 *Cmm* Automatic / manual coordinate-measuring machine μm Micrometer *Cr* Calliper rule *Di* Dial indicator *Pg* Plug gauge

GEHÄUSE				GEHÄUSE				MOTORFLANSCH						
Sollwert		Istwert		Sollwert		Istwert		Sollwert		Istwert				
E6639				L1	60	<i>Cr</i>	60	Ø	B	131	μm	131		
Ø	Y2	M6x12	<i>Pg</i>	M6x12		L2	60	<i>Cr</i>	60	Ø	C	32	μm	32,025
	A	317	μm	317,66		J	130	<i>Cr</i>	130		D	5	<i>Cr</i>	5,52
	E	240	<i>Cr</i>	240	2 x 4Ø	Y4	M6x12	<i>Pg</i>	M6x12	Ø	S1	165	<i>Cr</i>	165
	O	15	<i>Cr</i>	15		F1	40	<i>Cr</i>	40	Ø	Y1	M10	<i>Pg</i>	M10
	P1	30	<i>Cr</i>	30		F2	24	<i>Cr</i>	24	Leerlaufdrehmoment				
	P2	30	<i>Cr</i>	30	2 x 1Ø	Y7	10	μm	10	Linie 1		0,6 Nm		
	P3	30	<i>Cr</i>	30	2 x 4Ø	Y6	15,5	μm	15,5					
	P4	30	<i>Cr</i>	30	2 x 5Ø	Y5	24	μm	24					
	T	14	<i>Cr</i>	14		M H6	10	$\frac{+0,009}{0}$	<i>Cmm</i>	10		Linie	Steifigkeit	
	U	26	<i>Cr</i>	26	\perp	m	0,05	<i>Cmm</i>	0,014	Verdrehsteifigkeit (Nm/arcmin)	1	243,75		
2 x 1Ø	Y3	M6x12	<i>Pg</i>	M6x12		N	55	$\frac{+0,1}{-0,1}$	<i>Cmm</i>	54,962	Radiale Steifigkeit (N/ μm)	1	561	
Ø	R	186	$\frac{+0,2}{+0,1}$	<i>Cmm</i>	186,151	A	W	110	$\frac{+0,02}{-0,02}$	<i>Cmm</i>	109,984			
◎	r	0,1	<i>Cmm</i>	0,051	//	w	0,03	/A	<i>Cmm</i>	0,004				

ABTRIEBSRITZEL				Geräuschpegel	
F3757				@1600 rpm Eintrieb (dB(A))	
Zahnweite (über 4 Zähne)					
	G1	44,27	$\frac{0}{-0,03}$	<i>Cmm</i>	44,26
\nearrow	g1	0,022		<i>Di</i>	0,01

Datum: **28/02/2023** Von: **C DE MIRANDA**

Version: **A**

Die Abbildungen der Produkte dienen nur zur Darstellung