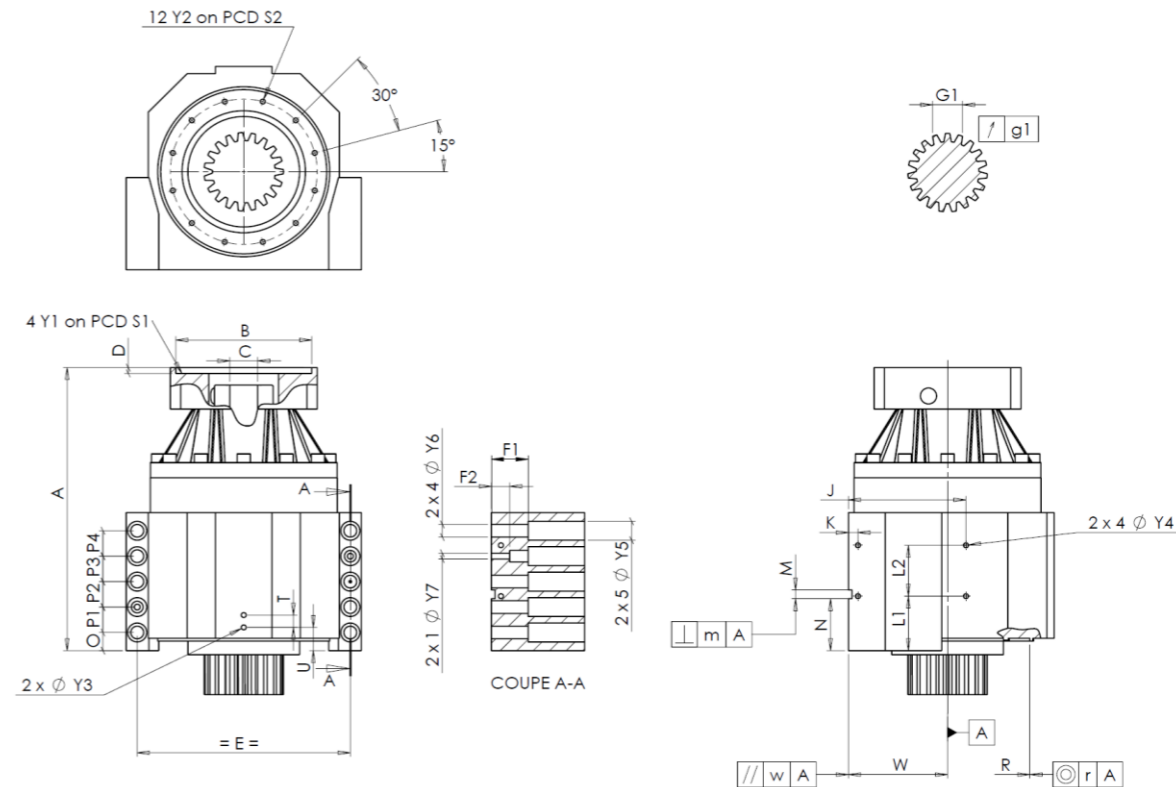


KUNDE: **GEORG** BESTELLNUMMER: ***842525 GEORG**
 VERTRETER: **REDEX GmbH** REDEX AUFTRAGSNR: **217190**
 ARTIKEL: **KRPX2.M1.31.3.S.28/38** SERIENNR: **907177**
 ARTIKELNUMMER: **RX135605-12** REFERENZ DES MOTORFLANSCHES: **RX129461-01**

ANSCHLÜSSE & AUSSENABMESSUNGEN: SN: **907177**



Für die Montage, folgen Sie bitte unserem Dokument "User Manual KRPX" (RX182/010)

BESONDERE ANMERKUNGEN:

General tolerance: Js13 Cmm Automatic / manual coordinate-measuring machine μm Micrometer Cr Calliper rule Di Dial indicator Pg Plug gauge

GEHÄUSE				GEHÄUSE				MOTORFLANSCH						
Sollwert		Istwert		Sollwert		Istwert		Sollwert		Istwert				
E6637				L1	60	Cr	60	Ø	B	131	μm	131		
Ø	Y2	M6x12	Pg	M6x12	L2	60	Cr	60	Ø	C	32	+0,05 +0,025	μm	32,025
	A	317	μm	317,69	J	130	Cr	130		D	5	Cr	5,53	
	E	240	Cr	240	K	11	Cr	11	Ø	S1	165	Cr	165	
	O	15	Cr	15	2 x 4Ø	Y4	M6x12	Pg	M6x12	Ø	Y1	M10	Pg	M10
	P1	30	Cr	30	F1	40	Cr	40	Leerlaufdrehmoment Linie 1 1 Nm					
	P2	30	Cr	30	F2	24	Cr	24						
	P3	30	Cr	30	2 x 1Ø	Y7	10	μm	10	Linie Steifigkeit				
	P4	30	Cr	30	2 x 4Ø	Y6	15,5	μm	15,5					
	T	14	Cr	14	2 x 5Ø	Y5	24	μm	24	Verdrehsteifigkeit (Nm/arcmin)	1	243,75		
	U	26	Cr	26	M H6	10	+0,009 0	Cmm	10					
2 x 1Ø	Y3	M6x12	Pg	M6x12	⊥	m	0,05	Cmm	0,014	Radiale Steifigkeit (N/μm)	1	593		
⊙	R	186	+0,2 +0,1	Cmm	186,149	A	N	55	+0,1 -0,1				Cmm	54,978
	r	0,1	Cmm	0,034	//	w	0,03	/A	Cmm	0,002				

ABTRIEBSRITZEL				Geräuschpegel	
F3752				@1600 rpm Eintrieb (dB(A))	
Zahnweite (über 4 Zähne)				63,0	
	G1	44,27	0 -0,03	Cmm	44,255
↗	g1	0,022		Di	0,01

Datum: **28/02/2023**

Von: **C DE MIRANDA**

Version: **A**

Die Abbildungen der Produkte dienen nur zur Darstellung