

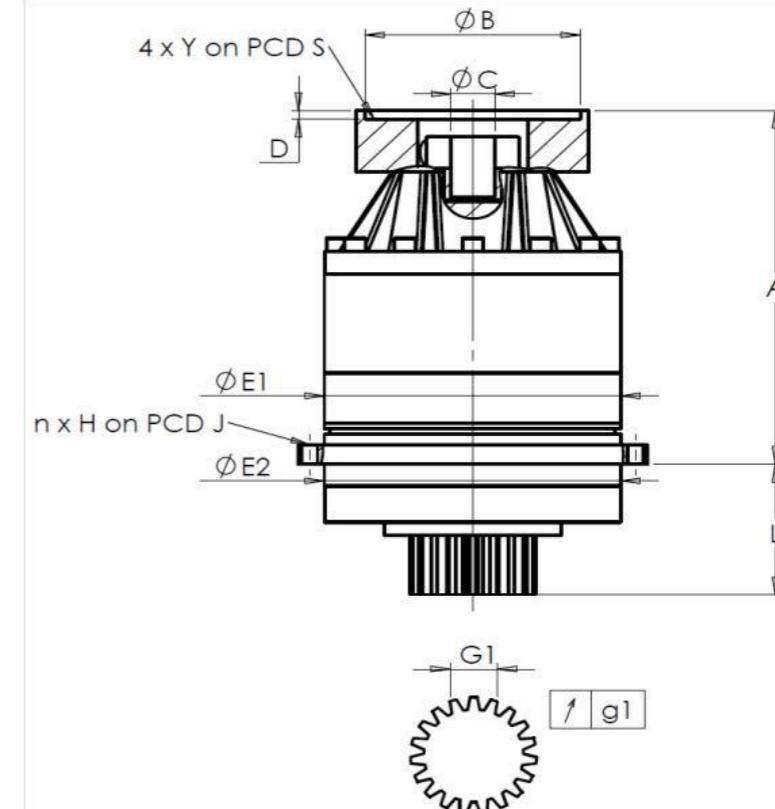
CLIENT: **REDEX SHANGHAI** REF. COMMANDE CLIENT: **\*RXCN2022085078 GNCKM**

DISTRIBUTEUR: **REDEX SHANGHAI REPAIRING** COMMANDE INTERIEURE: **217189**

DESIGNATION: **KRP2.M1.31.3.H.28/38** NUMERO DE SERIE: **907156**

REFERENCE: **RX133901-12** REFERENCE DE LA BRIDE MOTEUR: **RX129461-01**

INTERFACES ET DIMENSIONS EXTERIEURES:

SN: **907156**

General tolerance: Js13 **Cmm** Automatic / manual coordinate-measuring machine **µm** Micrometer **Cr** Calliper rule **Di** Dial indicator **Pg** Plug gauge

Pour la mise en service de l'appareil, se référer au User Manual KRP (182/008)

REMARQUES SPECIFIQUES:

CARTER				PIGNON SORTIE				BRIDE MOTEUR				
demandée		mesurée		demandée		mesurée		demandée		mesurée		
		E8762				F704						
E1	212h7 <sup>0</sup> <sub>-0,046</sub> µm		211,98	Cote sur 4 dents				Ø	B	131	µm	131
E2	200h7 <sup>0</sup> <sub>-0,046</sub> µm		200	G1	44,27 <sup>0</sup> <sub>-0,03</sub> Cmm		44,25	Ø	C	32 <sup>+0,05</sup> <sub>+0,025</sub> µm		32,04
n x H on PCD J	12 Ø9 on PCD 233	Cr	12 Ø9 on PCD 233	g1	0,022	Di	0,02	Ø	D	5	Cr	5,5
A	273	µm	273,88	Couple d'entrée à vide				Ø	S1	165	Cr	165
L	94	µm	93,82	Ligne 1		0,6 Nm		Ø	Y1	M10	Pg	M10

Niveau de bruit			
		Ligne	Rigidité
			@1600 rpm en entrée (dB(A))
			64,0
Rigidité torsionnelle (Nm/arcmin)	1		243,75
Rigidité radiale (N/µm)	1		623

Date: **19/12/2022**Visa: **P VASLIER**Version: **A**

Les images des produits sont à caractère purement illustratif.

**REDEX**

1, Rue Paul De Fontenay  
F- 45210 FERRIERES  
www.redex-group.com

Tel: +33 2 38 94 42 00  
Fax: +33 2 38 94 42 99  
Email: info@redex-group.com

**REDEX**

1, Rue Paul De Fontenay  
F- 45210 FERRIERES  
www.redex-group.com

Tel: +33 2 38 94 42 00  
Fax: +33 2 38 94 42 99  
Email: info@redex-group.com