

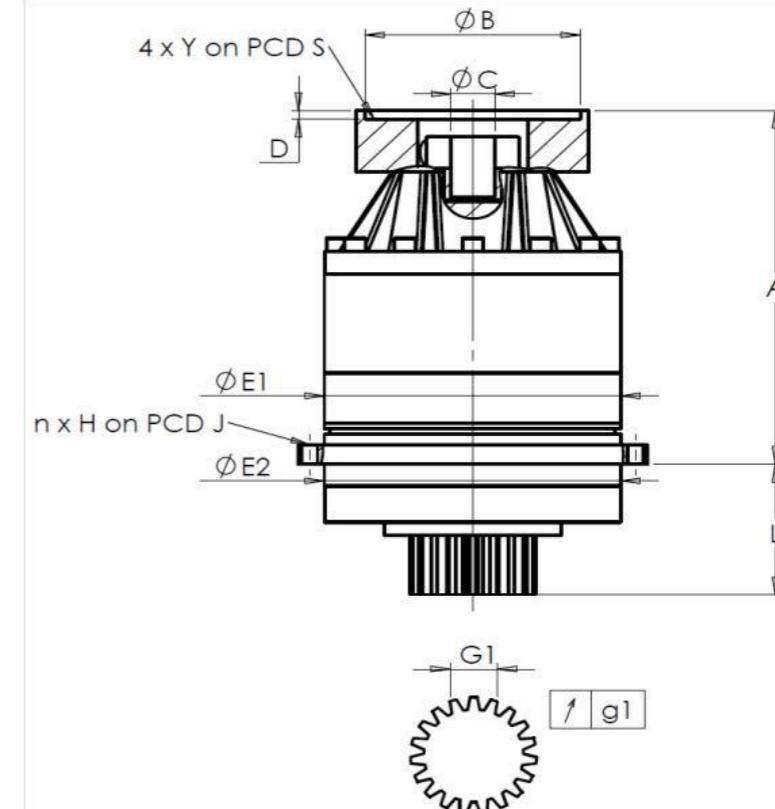
CLIENT: **REDEX SHANGHAI** REF. COMMANDE CLIENT: ***RXCN2022085078 GNCKM**

DISTRIBUTEUR: **REDEX SHANGHAI REPAIRING** COMMANDE INTERIEURE: **217189**

DESIGNATION: **KRP2.M1.31.3.H.28/38** NUMERO DE SERIE: **907155**

REFERENCE: **RX133901-12** REFERENCE DE LA BRIDE MOTEUR: **RX129461-01**

INTERFACES ET DIMENSIONS EXTERIEURES:

SN: **907155**

General tolerance: Js13 **Cmm** Automatic / manual coordinate-measuring machine μm Micrometer **Cr** Calliper rule **Di** Dial indicator **Pg** Plug gauge

Pour la mise en service de l'appareil, se référer au User Manual KRP (182/008)

REMARQUES SPECIFIQUES:

CARTER				PIGNON SORTIE				BRIDE MOTEUR				
demandée		mesurée		demandée		mesurée		demandée		mesurée		
		E8753				F693						
E1	212h7 ⁰ _{-0,046} μm		211,995	Cote sur 4 dents				Ø	B	131	μm	131
E2	200h7 ⁰ _{-0,046} μm		200	G1	44,27 ⁰ _{-0,03} Cmm		44,25	Ø	C	32 ^{+0,05} _{+0,025} μm		32,03
n x H on PCD J	12 Ø9 on PCD 233 Cr		12 Ø9 on PCD 233 Cr	g1	0,022 Di		0,01	Ø	S1	165 Cr		165
A	273 μm		273,83	Couple d'entrée à vide				Ø	Y1	M10 Pg		M10
L	94 μm		93,9	Ligne 1		0,7 Nm						

Niveau de bruit					
		Ligne	Rigidité	@1600 rpm en entrée (dB(A))	66,0
Rigidité torsionnelle (Nm/arcmin)	1		243,75		
Rigidité radiale (N/ μm)	1		642		

Date: **19/12/2022**Visa: **P VASLIER**Version: **A**

Les images des produits sont à caractère purement illustratif.

REDEX

1, Rue Paul De Fontenay
F- 45210 FERRIERES
www.redex-group.com

Tel: +33 2 38 94 42 00
Fax: +33 2 38 94 42 99
Email: info@redex-group.com

REDEX

1, Rue Paul De Fontenay
F- 45210 FERRIERES
www.redex-group.com

Tel: +33 2 38 94 42 00
Fax: +33 2 38 94 42 99
Email: info@redex-group.com