

**CLIENTE:** **INNSE BERARDI** RIF. ORDINE CLIENTE: **\*306 INNSE BERARDI**

**DISTRIBUTORE:** **ANDANTEX S.r.l** ORDINE INTERNO: **216995**

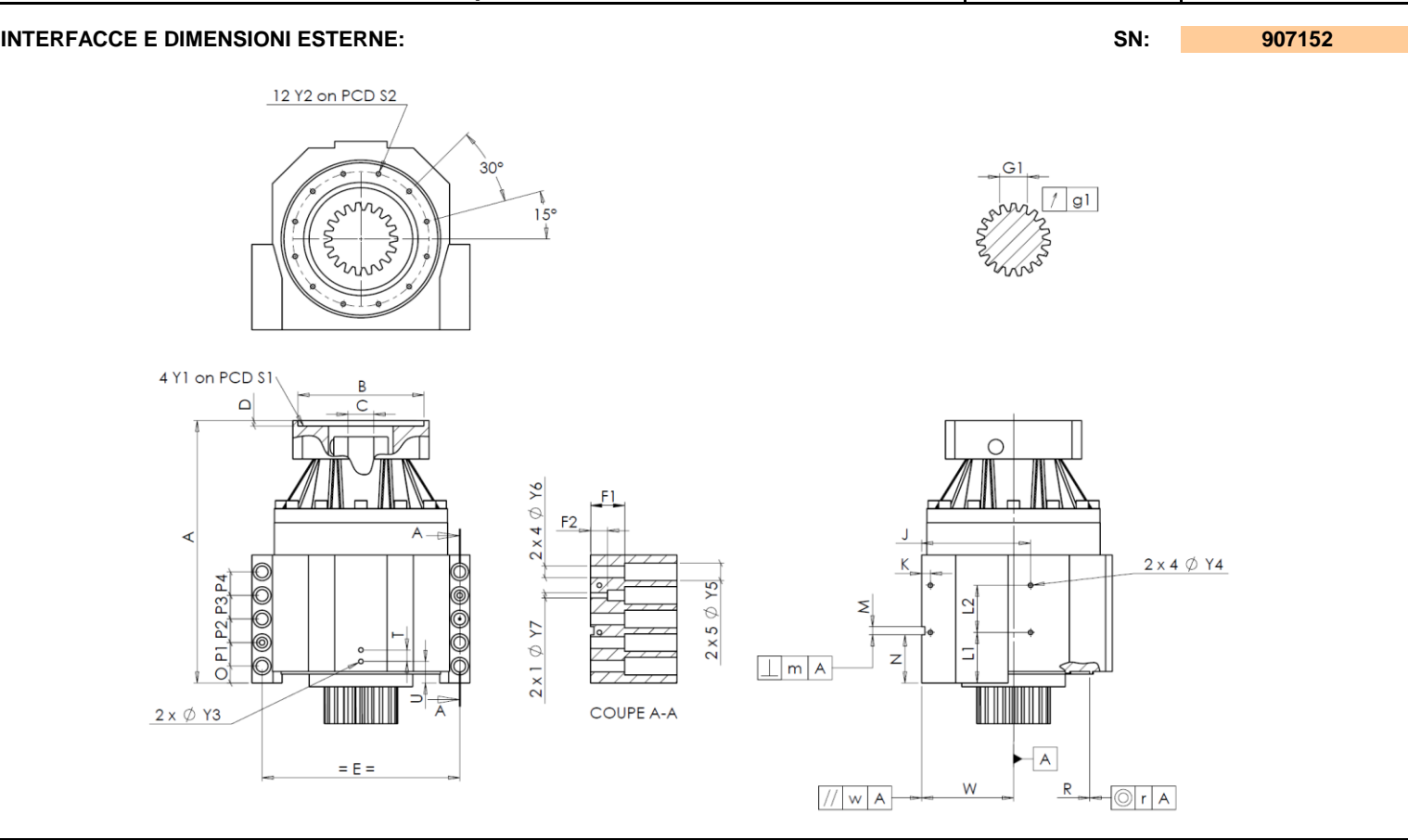
**DESIGNAZIONE:** **KRPX4+M.46.3.H.35/48** NUMERO DI SERIE: **907152**

**RIFERIMENTO:** **RX131194-13** RIFERIMENTO DELLA FLANGIA MOTORE:

Per l'installazione, fare riferimento al manuale d'uso KRPX (182/010)

OSSERVAZIONE SPECIFICA:

Le immagini dei prodotti sono a carattere puramente illustrativo.



General tolerance: Js13 **Cmm** Automatic / manual coordinate-measuring machine **µm** Micrometer **Cr** Calliper rule **Di** Dial indicator **Pg** Plug gauge

CASSA ESTERNA				CASSA ESTERNA				FLANGIA DEL MOTORE				
richiesta		misurata		richiesta		misurata		richiesta		misurata		
			F479	L1	81	Cr	81				-	
	Y2	M8x16	Pg	M8x16	L2	79	Cr	79	∅	B	µm	
∅	S2	234 <sup>+0,1</sup> <sub>-0,1</sub>	Cr	234	J	185	Cr	185	∅	C	µm	
	A	386	µm	386,58	K	15	Cr	15		D	Cr	
	E	320	Cr	320	2 x 4∅	Y4	M10x13	Pg	M10x13	∅	S1	Cr
	O	20	Cr	20	F1	60	Cr	60	∅	Y1	Pg	
	P1	40	Cr	40	F2	30	Cr	30	<b>Coppia in ingresso a vuoto</b> linea 1      1 Nm			
	P2	40	Cr	40	2 x 1∅	Y7	14	µm				14
	P3	40	Cr	40	2 x 4∅	Y6	22	µm				22
	P4	40	Cr	40	2 x 5∅	Y5	33	µm				33
	T	20	Cr	20	M H6	15 <sup>+0,011</sup> <sub>0</sub>	Cmm	15,005			<b>Linea</b> <b>Rigidità</b>	
	U	37	Cr	37	m	0,05	Cmm	0,014	Rigidità torsionale (Nm/arcmin)	1	574,81	
2 x 1∅	Y3	M10x13	Pg	M10x13	N	72,5 <sup>+0,1</sup> <sub>-0,1</sub>	Cmm	72,458	Rigidità radiale (N/µm)	1	1304	
	R	255 <sup>+0,2</sup> <sub>+0,1</sub>	Cmm	255,156	A	W	158 <sup>+0,035</sup> <sub>-0,035</sub>	Cmm	158,02			
∅	r	0,1	Cmm	0,044	//	w	0,03	/A	Cmm	0,007		

PIGNONE IN USCITA				Livello di rumore	
			F542	@1300 rpm entrata (dB(A))	66,5
Scostamento (su 3 denti)					
	G1	46,9 <sup>0</sup> <sub>-0,03</sub>	Cmm	46,888	
↗	g1	0,022	Di	0,01	

Date: **18/01/2023**

Version: **A**

Visa: **P VASLIER**

