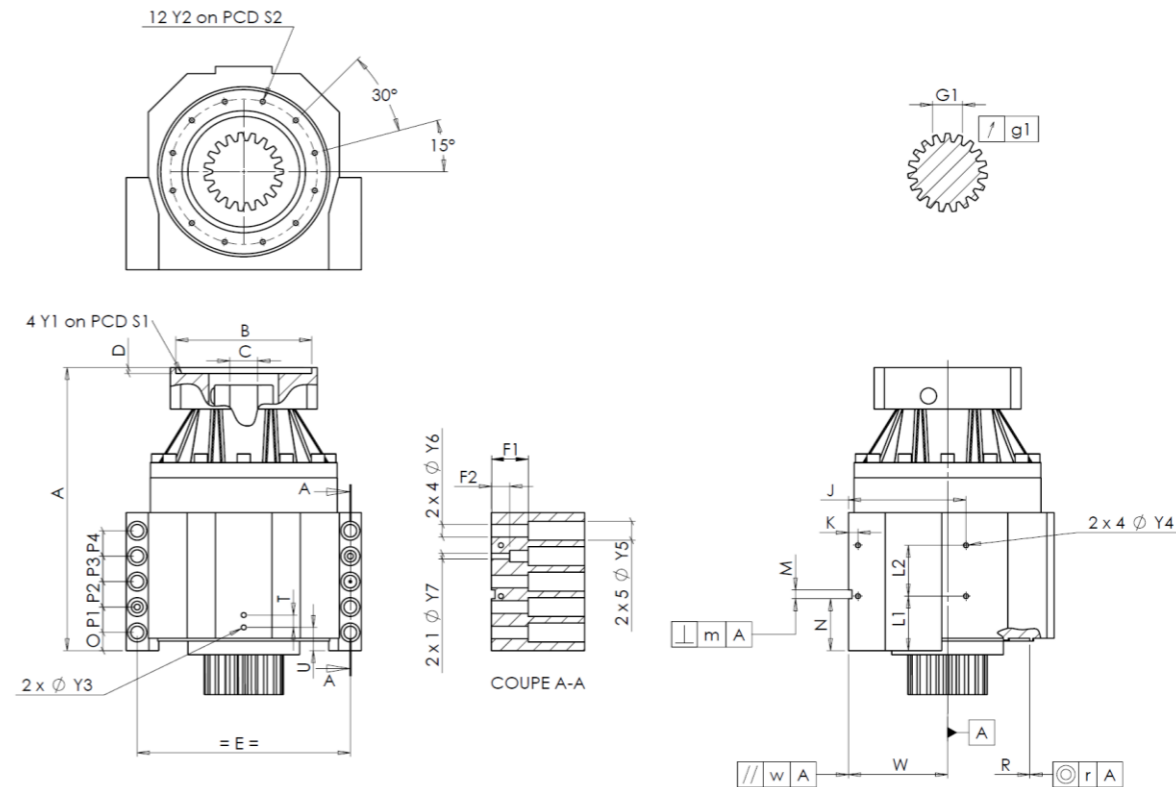


CLIENTE:	INNSE BERARDI	RIF. ORDINE CLIENTE:	*306 INNSE BERARDI
DISTRIBUTORE:	ANDANTEX S.r.l	ORDINE INTERNO:	216995
DESIGNAZIONE:	KRPX4+M.46.3.H.35/48	NUMERO DI SERIE:	907149
RIFERIMENTO:	RX131194-13	RIFERIMENTO DELLA FLANGIA MOTORE:	

INTERFACCE E DIMENSIONI ESTERNE: SN: **907149**



Per l'installazione, fare riferimento al manuale d'uso KRPX (182/010)

OSSERVAZIONE SPECIFICA:

General tolerance: Js13 **Cmm** Automatic / manual coordinate-measuring machine **µm** Micrometer **Cr** Calliper rule **Di** Dial indicator **Pg** Plug gauge

CASSA ESTERNA				CASSA ESTERNA				FLANGIA DEL MOTORE			
richiesta		misurata		richiesta		misurata		richiesta		misurata	
			F486	L1	81	Cr	81				
∅	Y2	M8x16	Pg M8x16	L2	79	Cr	79	∅	B		µm
	S2	234	^{+0,1} _{-0,1} Cr 234	J	185	Cr	185	∅	C		µm
	A	386	µm 386,65	K	15	Cr	15		D		Cr
	E	320	Cr 320	2 x 4∅	Y4	M10x13	Pg M10x13	∅	S1		Cr
	O	20	Cr 20		F1	60	Cr 60	∅	Y1		Pg
	P1	40	Cr 40		F2	30	Cr 30	Coppia in ingresso a vuoto			
	P2	40	Cr 40	2 x 1∅	Y7	14	µm 14	linea 1		0,8 Nm	
	P3	40	Cr 40	2 x 4∅	Y6	22	µm 22	Linea Rigidità			
	P4	40	Cr 40	2 x 5∅	Y5	33	µm 33				
	T	20	Cr 20		M H6	15	^{+0,011} ₀ Cmm 15,011				
	U	37	Cr 37	⊥	m	0,05	Cmm 0,005	Rigidità torsionale (Nm/arcmin)	1	574,81	
2 x 1∅	Y3	M10x13	Pg M10x13		N	72,5	^{+0,1} _{-0,1} Cmm 72,447	Rigidità radiale (N/µm)	1	1279	
	R	255	^{+0,2} _{+0,1} Cmm 255,149	A	W	158	^{+0,035} _{-0,035} Cmm 158,011				
	∅	r	0,1	Cmm 0,043	//	w	0,03 /A Cmm 0,008				

PIGNONE IN USCITA				Livello di rumore	
			F537	@1300 rpm entrata (dB(A))	69,0
Scostamento (su 3 denti)					
	G1	46,9	⁰ _{-0,03} Cmm 46,885		
	g1	0,022	Di 0,015		

Date: **17/01/2023**

Visa: **C DE MIRANDA**

Version: **A**

Le immagini dei prodotti sono a carattere puramente illustrativo.