

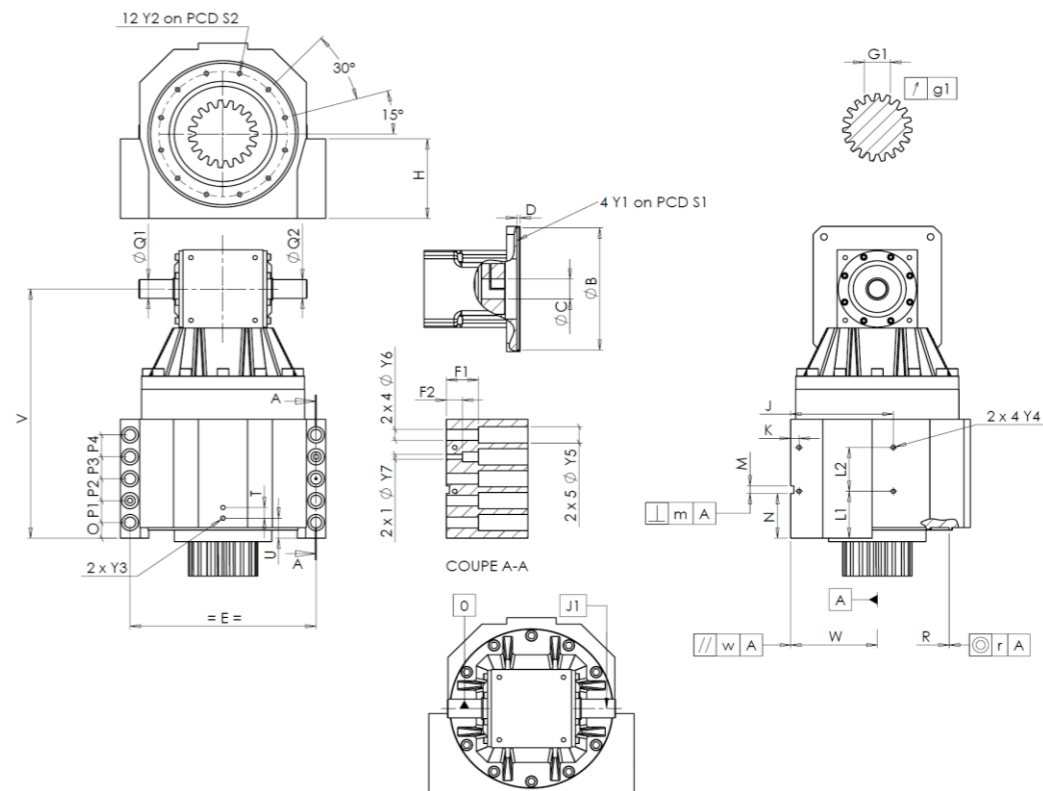
CLIENTE:	<b>INNSE BERARDI</b>	RIF. ORDINE CLIENTE:	<b>*306 INNSE BERARDI</b>
DISTRIBUTORE:	<b>ANDANTEX S.r.l</b>	ORDINE INTERNO:	<b>216995</b>
DESIGNAZIONE:	<b>KRPX4+R.46.4.H</b>	NUMERO DI SERIE:	<b>907148</b>
RIFERIMENTO:	<b>RX131196-13</b>	RIFERIMENTO DELLA FLANGIA MOTORE:	<b>RX129551-01</b>

Per l'installazione, fare riferimento al manuale d'uso KRPX (182/010)

OSSERVAZIONE SPECIFICA:

Le immagini dei prodotti sono a carattere puramente illustrativo.

INTERFACCE E DIMENSIONI ESTERNE: SN: **907148**



General tolerance: Js13 

Cmm	Automatic / manual coordinate-measuring machine	µm	Micrometer	Cr	Calliper rule	Di	Dial indicator	Pg	Plug gauge
-----	---	----	------------	----	---------------	----	----------------	----	------------

CASSA ESTERNA				CASSA ESTERNA				FLANGIA DEL MOTORE						
richiesta		misurata		richiesta		misurata		richiesta		misurata				
		F491		L1 81		Cr 81				E8646				
	Y2	M8x16	Pg	M8x16	L2	79	Cr	79	∅	B	180 <sup>+0,054</sup> / <sub>+0,014</sub>	µm	180,035	
∅	S2	234 <sup>+0,1</sup> / <sub>-0,1</sub>	Cr	234	J	185	Cr	185	∅	C	38 <sup>+0,05</sup> / <sub>+0,025</sub>	µm	38,035	
	V	477	µm	477,25	K	15	Cr	15		D	8	Cr	8,12	
	E	320	Cr	320	2 x 4∅	Y4	M10x13	Pg	M10x13	∅	S1	215	Cr	215
	O	20	Cr	20		F1	60	Cr	60	∅	Y1	M12	Pg	M12
	P1	40	Cr	40		F2	30	Cr	30	<b>Coppia in ingresso a vuoto</b>				
	P2	40	Cr	40	2 x 1∅	Y7	14	µm	14	linea 1		2,3 Nm		
	P3	40	Cr	40	2 x 4∅	Y6	22	µm	22	<b>Linea Rigidità</b>				
	P4	40	Cr	40	2 x 5∅	Y5	33	µm	33	Rigidità torsionale (Nm/arcmin)		1	574,81	
	T	20	Cr	20		M H6	15 <sup>+0,011</sup> / <sub>0</sub>	Cmm	15,003	Rigidità radiale (N/µm)		1	1299	
	U	37	Cr	37	⊥	m	0,05	Cmm	0,021					
2 x 1∅	Y3	M10x13	Pg	M10x13		N	72,5 <sup>+0,1</sup> / <sub>-0,1</sub>	Cmm	72,453					
	R	255 <sup>+0,2</sup> / <sub>+0,1</sub>	Cmm	255,155	A	W	158 <sup>+0,035</sup> / <sub>-0,035</sub>	Cmm	158,014					
⊙	r	0,1	Cmm	0,043	//	w	0,03	/A	Cmm	0,004				
∅	Q1	35 <sup>+0,011</sup> / <sub>-0,005</sub>	µm	35,002	<b>PIGNONE IN USCITA</b>				<b>Livello di rumore</b>					
∅	Q2	35 <sup>+0,011</sup> / <sub>-0,005</sub>	µm	35,005			F558		@1300 rpm entrata (dB(A))		69,0			
	J1	/0	Di	0,03	<b>Scostamento (su 3 denti)</b>									
						G1	46,9 <sup>0</sup> / <sub>-0,03</sub>	Cmm	46,885					
						g1	0,022	Di	0,01					

Date: **25/01/2023**

Visa: **C DE MIRANDA**

Version: **A**