

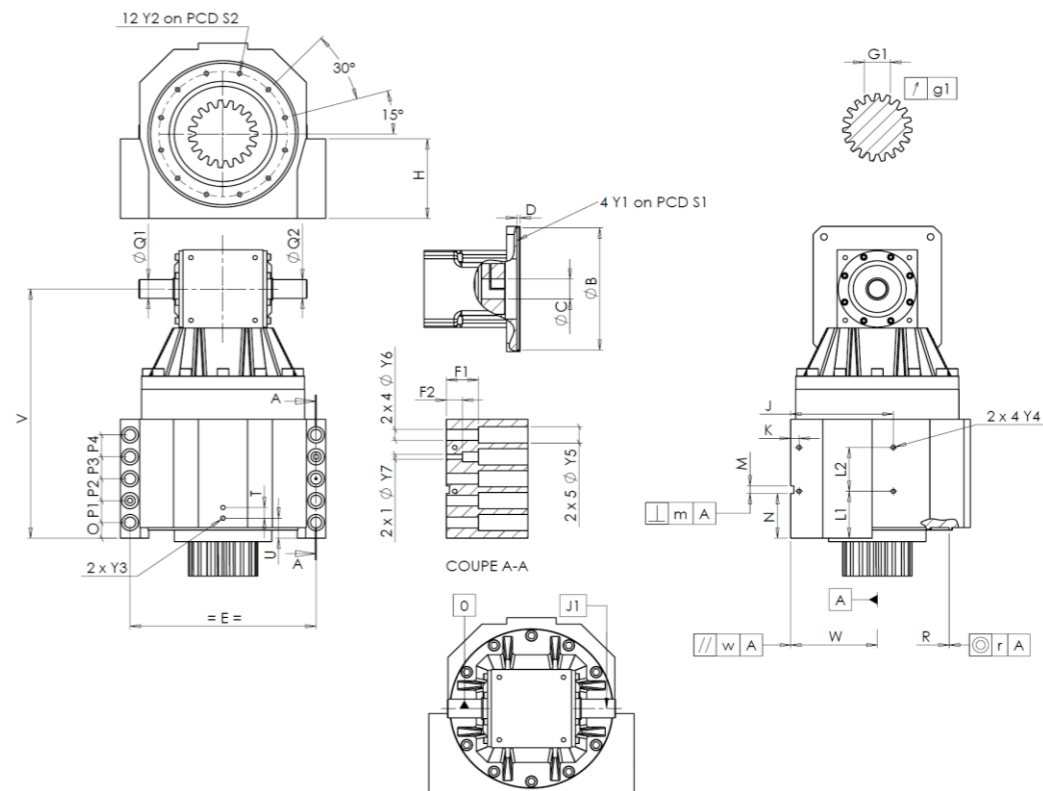
CLIENTE:	INNSE BERARDI	RIF. ORDINE CLIENTE:	*306 INNSE BERARDI
DISTRIBUTORE:	ANDANTEX S.r.l	ORDINE INTERNO:	216995
DESIGNAZIONE:	KRPX4+R.46.4.H	NUMERO DI SERIE:	907147
RIFERIMENTO:	RX131196-13	RIFERIMENTO DELLA FLANGIA MOTORE:	RX129551-01

Per l'installazione, fare riferimento al manuale d'uso KRPX (182/010)

OSSERVAZIONE SPECIFICA:

Le immagini dei prodotti sono a carattere puramente illustrativo.

INTERFACCE E DIMENSIONI ESTERNE: SN: 907147



General tolerance: Js13 Cmm Automatic / manual coordinate-measuring machine µm Micrometer Cr Calliper rule Di Dial indicator Pg Plug gauge

CASSA ESTERNA				CASSA ESTERNA				FLANGIA DEL MOTORE						
richiesta		misurata		richiesta		misurata		richiesta		misurata				
		F492		L1	81	Cr	81			E8641				
	Y2	M8x16	Pg	M8x16	L2	79	Cr	79	∅	B	180 <sup>+0,054</sup> <sub>+0,014</sub>	µm	180,04	
∅	S2	234 <sup>+0,1</sup> <sub>-0,1</sub>	Cr	234	J	185	Cr	185	∅	C	38 <sup>+0,05</sup> <sub>+0,025</sub>	µm	38,03	
	V	477	µm	477,19	K	15	Cr	15		D	8	Cr	8,12	
	E	320	Cr	320	2 x 4∅	Y4	M10x13	Pg	M10x13	∅	S1	215	Cr	215
	O	20	Cr	20		F1	60	Cr	60	∅	Y1	M12	Pg	M12
	P1	40	Cr	40		F2	30	Cr	30	<b>Coppia in ingresso a vuoto</b>				
	P2	40	Cr	40	2 x 1∅	Y7	14	µm	14	linea 1		2,3 Nm		
	P3	40	Cr	40	2 x 4∅	Y6	22	µm	22	<b>Rigidità</b>				
	P4	40	Cr	40	2 x 5∅	Y5	33	µm	33			Linea	Rigidità	
	T	20	Cr	20		M H6	15 <sup>+0,011</sup> <sub>0</sub>	Cmm	15,002	Rigidità torsionale (Nm/arcmin)		1	574,81	
	U	37	Cr	37	⊥	m	0,05	Cmm	0,012	Rigidità radiale (N/µm)		1	1073	
2 x 1∅	Y3	M10x13	Pg	M10x13		N	72,5 <sup>+0,1</sup> <sub>-0,1</sub>	Cmm	72,461					
	R	255 <sup>+0,2</sup> <sub>+0,1</sub>	Cmm	255,155	A	W	158 <sup>+0,035</sup> <sub>-0,035</sub>	Cmm	158,016					
⊙	r	0,1	Cmm	0,039	//	w	0,03	/A	Cmm	0,006				
∅	Q1	35 <sup>+0,011</sup> <sub>-0,005</sub>	µm	35,007	<b>PIGNONE IN USCITA</b>				<b>Livello di rumore</b>					
∅	Q2	35 <sup>+0,011</sup> <sub>-0,005</sub>	µm	35,009			F539		@1300 rpm entrata (dB(A))		69,5			
	J1	/0	Di	0	<b>Scostamento (su 3 denti)</b>									
						G1	46,9 <sup>0</sup> <sub>-0,03</sub>	Cmm	46,885					
						g1	0,022	Di	0,02					

Date: 25/01/2023

Visa: C DE MIRANDA

Version: A