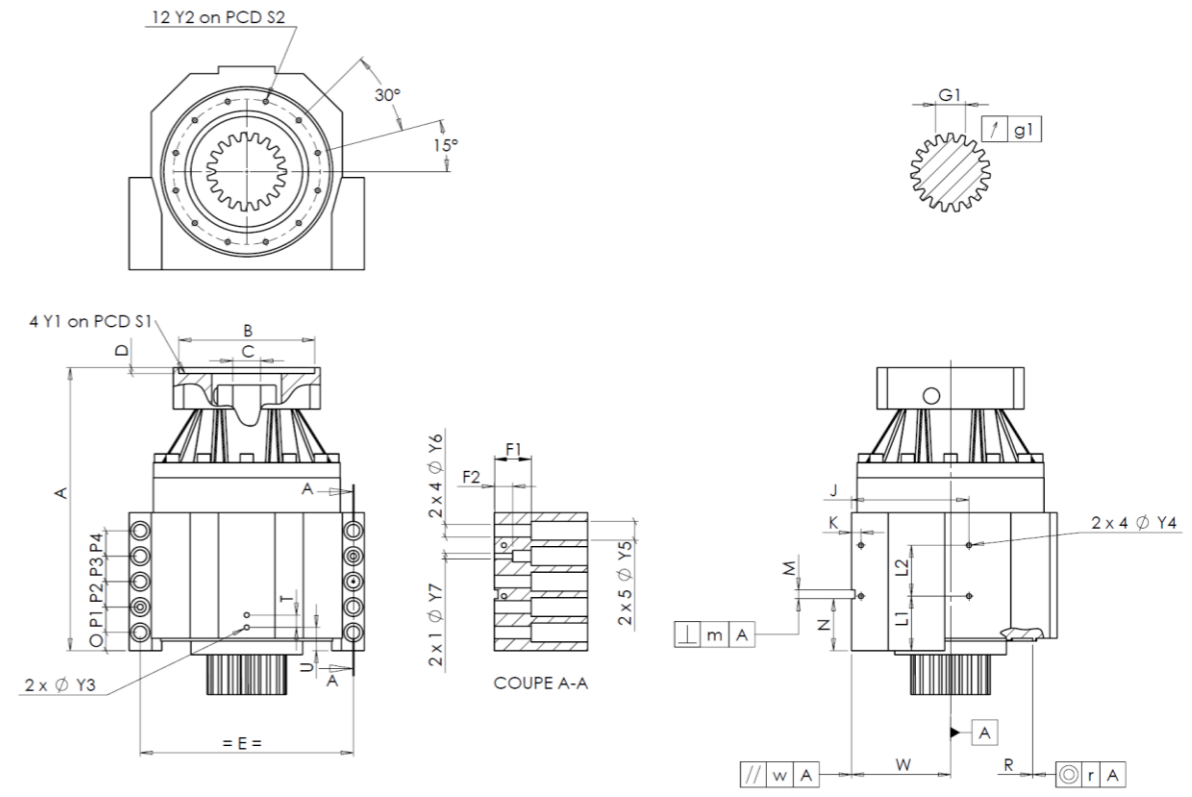


**KUNDE:** DMG **BESTELLNUMMER:** \*994626 DMG  
**VERTRETER:** DECKEL MAHO Pfronten GmbH **REDEX AUFTRAGSNR:** 216516  
**ARTIKEL:** KRPX2.M1.10D.3.H.35/48 **SERIENNR:** 907141  
**ARTIKELNUMMER:** RX135375-03 **REFERENZ DES MOTORFLANSCHES:** RX128583-01

**ANSCHLÜSSE & AUSSENABMESSUNGEN:** **SN:** 907141



Für die Montage, folgen Sie bitte unserem Dokument "User Manual KRPX" (RX182/010)

**BESONDERE ANMERKUNGEN:**

General tolerance: Js13 *Cmm* Automatic / manual coordinate-measuring machine  $\mu\text{m}$  Micrometer *Cr* Calliper rule *Di* Dial indicator *Pg* Plug gauge

GEHÄUSE				GEHÄUSE				MOTORFLANSCH				
Sollwert		Istwert		Sollwert		Istwert		Sollwert		Istwert		
			F6640	L1	60	<i>Cr</i>	60	Ø	B	181	$\mu\text{m}$	181
Ø	Y2	M6x12	<i>Pg</i> M6x12	L2	60	<i>Cr</i>	60	Ø	C	38	$\mu\text{m}$	38,05
	A	295	$\mu\text{m}$ 295,58	J	130	<i>Cr</i>	130		D	8	<i>Cr</i>	8,42
	E	240	<i>Cr</i> 240	K	11	<i>Cr</i>	11	Ø	S1	215	<i>Cr</i>	215
	O	15	<i>Cr</i> 15	2 x 4Ø	Y4	M6x12	<i>Pg</i> M6x12	Ø	Y1	M12	<i>Pg</i>	M12
	P1	30	<i>Cr</i> 30	F1	40	<i>Cr</i>	40	<b>Leerlaufdrehmoment</b>				
	P2	30	<i>Cr</i> 30	F2	24	<i>Cr</i>	24	Linie 1		1,7 Nm		
	P3	30	<i>Cr</i> 30	2 x 1Ø	Y7	10	$\mu\text{m}$ 10					
	P4	30	<i>Cr</i> 30	2 x 4Ø	Y6	15,5	$\mu\text{m}$ 15,5					
	T	14	<i>Cr</i> 14	2 x 5Ø	Y5	24	$\mu\text{m}$ 24			<b>Linie</b>	<b>Steifigkeit</b>	
	U	26	<i>Cr</i> 26	M H6	10	$\frac{+0,009}{0}$	<i>Cmm</i> 10,005	Verdrehsteifigkeit (Nm/arcmin)		1	249	
2 x 1Ø	Y3	M6x12	<i>Pg</i> M6x12	$\perp$	m	0,05	<i>Cmm</i> 0,006	Radiale Steifigkeit (N/ $\mu\text{m}$ )		1	571	
	R	186	$\frac{+0,2}{+0,1}$ <i>Cmm</i> 186,149	A	N	55	$\frac{+0,1}{-0,1}$ <i>Cmm</i> 54,97					
◎	r	0,1	<i>Cmm</i> 0,028	//	w	0,03	<i>/A</i> <i>Cmm</i> 0,009					

ABTRIEBSRITZEL				Geräuschpegel	
Zahnweite (über 4 Zähne)				@1100 rpm Eintrieb (dB(A))	
	F748			57,5	
	G1	44,27	$\frac{0}{-0,03}$ <i>Cmm</i>	44,245	
↗	g1	0,022	<i>Di</i>	0,01	

**Datum:** 20/03/2023 **Von:** C DE MIRANDA

Die Abbildungen der Produkte dienen nur zur Darstellung