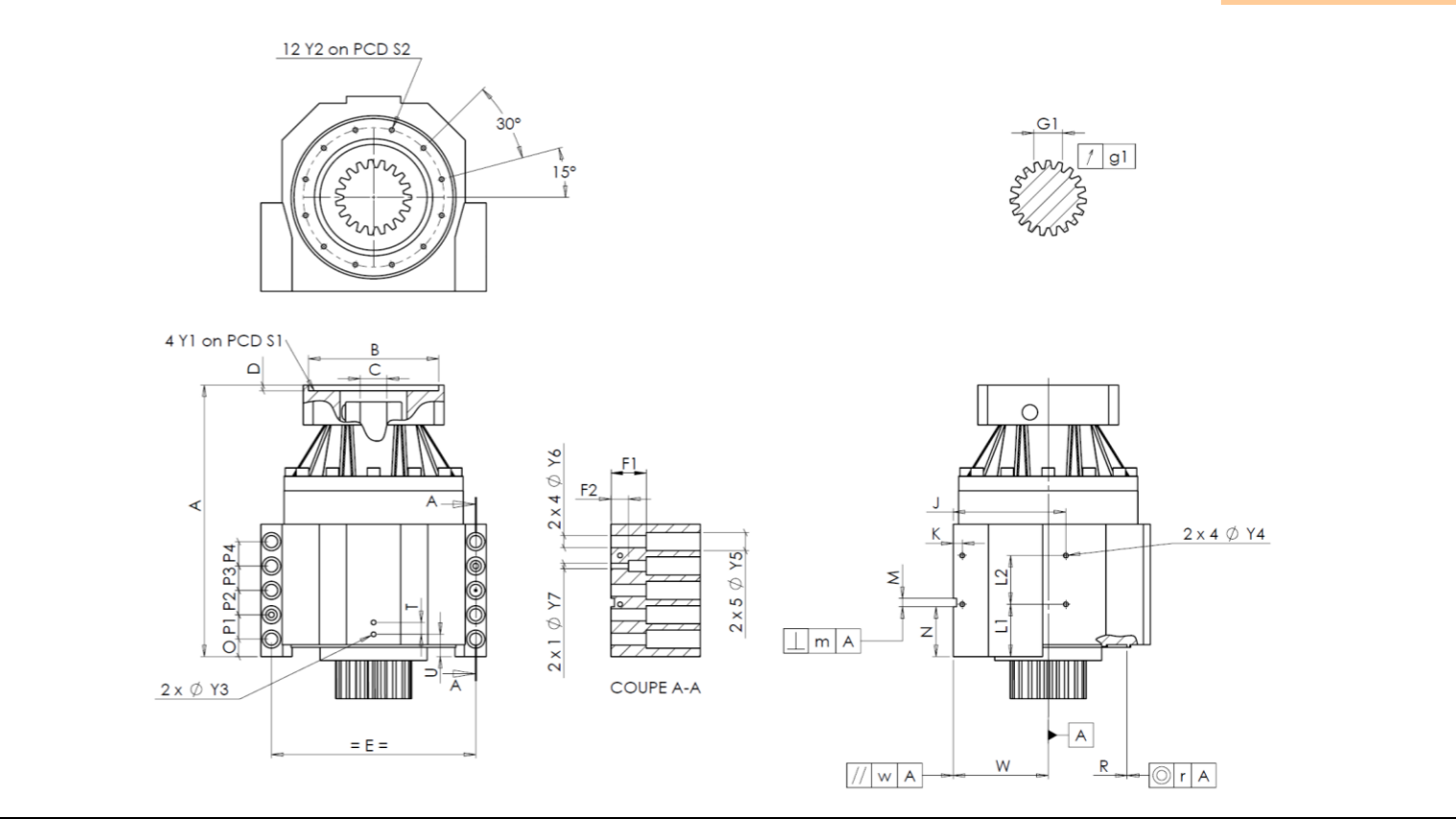


KUNDE:	DMG	BESTELLNUMMER:	*994626 DMG
VERTRETER:	DECKEL MAHO Pfronten GmbH	REDEX AUFTRAGSNR:	216516
ARTIKEL:	KRPX2.M1.10D.3.H.35/48	SERIENNR:	907140
ARTIKELNUMMER:	RX135375-03	REFERENZ DES MOTORFLANSCHES:	RX128583-01

ANSCHLÜSSE & AUSSENABMESSUNGEN:	SN: 907140
---------------------------------	-------------------



Für die Montage, folgen Sie bitte unserem Dokument "User Manual KRPX" (RX182/010)

BESONDERE ANMERKUNGEN:

General tolerance: Js13 *Cmm* Automatic / manual coordinate-measuring machine μm Micrometer *Cr* Calliper rule *Di* Dial indicator *Pg* Plug gauge

GEHÄUSE				GEHÄUSE				MOTORFLANSCH							
Sollwert		Istwert		Sollwert		Istwert		Sollwert		Istwert					
			F6683	L1	60	<i>Cr</i>	60	Ø	B	181	μm	181			
Ø	Y2	M6x12	<i>Pg</i>	M6x12	L2	60	<i>Cr</i>	60	Ø	C	38	μm	38,05		
	A	295	μm	295,64	J	130	<i>Cr</i>	130		D	8	<i>Cr</i>	8,42		
	E	240	<i>Cr</i>	240	K	11	<i>Cr</i>	11	Ø	S1	215	<i>Cr</i>	215		
	O	15	<i>Cr</i>	15	2 x 4Ø	Y4	M6x12	<i>Pg</i>	M6x12	Ø	Y1	M12	<i>Pg</i>	M12	
	P1	30	<i>Cr</i>	30	F1	40	<i>Cr</i>	40	Leerlaufdrehmoment						
	P2	30	<i>Cr</i>	30	F2	24	<i>Cr</i>	24					Linie 1		1,2 Nm
	P3	30	<i>Cr</i>	30	2 x 1Ø	Y7	10	μm	10	Linie		Steifigkeit			
	P4	30	<i>Cr</i>	30	2 x 4Ø	Y6	15,5	μm	15,5					Verdrehsteifigkeit (Nm/arcmin)	
	T	14	<i>Cr</i>	14	2 x 5Ø	Y5	24	μm	24	Radiale Steifigkeit (N/ μm)		1		585	
2 x 1Ø	Y3	M6x12	<i>Pg</i>	M6x12	M H6	10	$\frac{+0,009}{0}$	<i>Cmm</i>	10,004						
Ø	R	186	$\frac{+0,2}{+0,1}$	<i>Cmm</i>	m	0,05	<i>Cmm</i>	0,016							
◎	r	0,1	<i>Cmm</i>	0,018	⊥	w	0,03	<i>/A</i>	<i>Cmm</i>						
					//	w	0,03	<i>/A</i>	<i>Cmm</i>						

ABTRIEBSRITZEL				Geräuschpegel	
			F771	@1100 rpm Eintrieb (dB(A))	58,5
Zahnweite (über 4 Zähne)					
	G1	44,27	$\frac{0}{-0,03}$	<i>Cmm</i>	44,25
↗	g1	0,022		<i>Di</i>	0,01

Datum: **20/03/2023** Von: **C DE MIRANDA**

Version: **A**