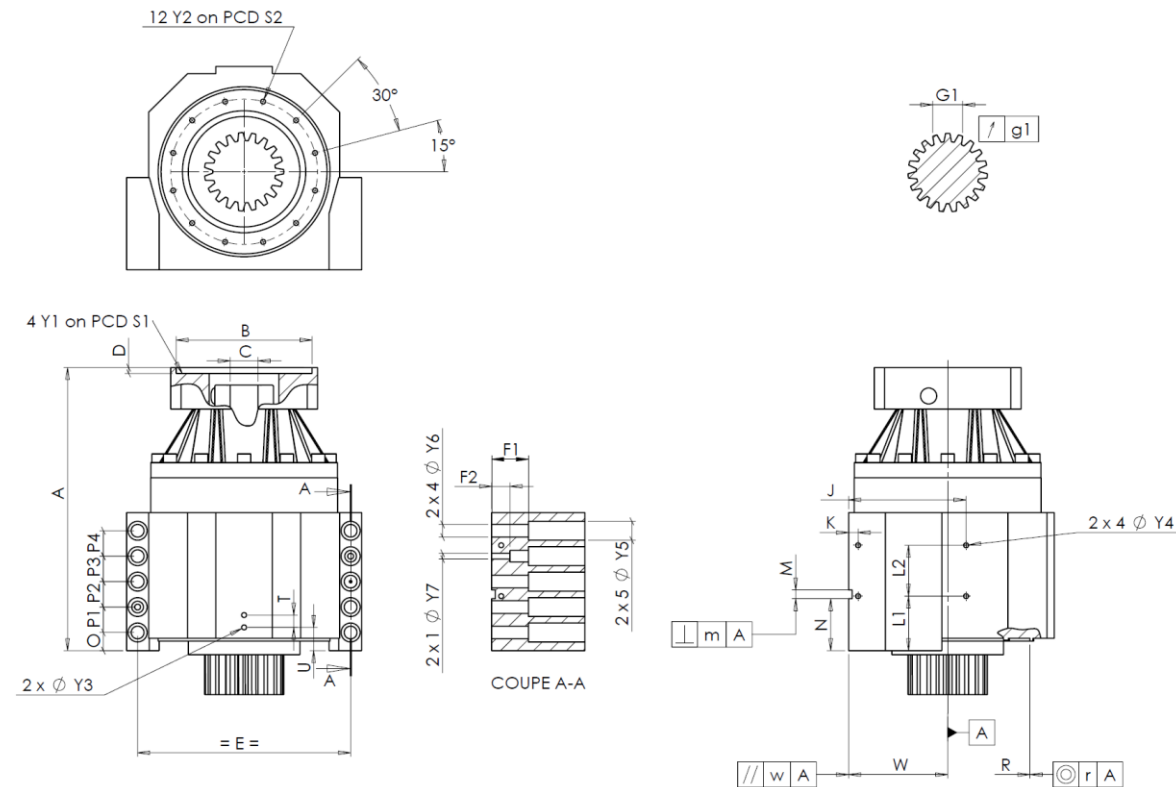


KUNDE: DMG **BESTELLNUMMER:** *994626 DMG
VERTRETER: DECKEL MAHO Pfronten GmbH **REDEX AUFTRAGSNR:** 216516
ARTIKEL: KRPX2.M1.10D.3.H.35/48 **SERIENNR:** 907139
ARTIKELNUMMER: RX135375-03 **REFERENZ DES MOTORFLANSCHES:** RX128583-01

ANSCHLÜSSE & AUSSENABMESSUNGEN: **SN:** 907139



Für die Montage, folgen Sie bitte unserem Dokument "User Manual KRPX" (RX182/010)

BESONDERE ANMERKUNGEN:

General tolerance: Js13 **Cmm** Automatic / manual coordinate-measuring machine **µm** Micrometer **Cr** Calliper rule **Di** Dial indicator **Pg** Plug gauge

GEHÄUSE				GEHÄUSE				MOTORFLANSCH						
Sollwert		Istwert		Sollwert		Istwert		Sollwert		Istwert				
			F6764	L1	60	Cr	60	Ø	B	181	µm	181		
Ø	Y2	M6x12	Pg	M6x12	L2	60	Cr	60	Ø	C	38	+0,05 +0,025	µm	38,05
	A	295	µm	295,59	J	130	Cr	130		D	8	Cr	8,42	
	E	240	Cr	240	K	11	Cr	11	Ø	S1	215	Cr	215	
	O	15	Cr	15	2 x 4Ø	Y4	M6x12	Pg	M6x12	Ø	Y1	M12	Pg	M12
	P1	30	Cr	30	F1	40	Cr	40	Leerlaufdrehmoment					
	P2	30	Cr	30	F2	24	Cr	24						
	P3	30	Cr	30	2 x 1Ø	Y7	10	µm	10	Linie 1 1,4 Nm				
	P4	30	Cr	30	2 x 4Ø	Y6	15,5	µm	15,5	Linie Steifigkeit				
	T	14	Cr	14	2 x 5Ø	Y5	24	µm	24					
	U	26	Cr	26	M H6	10	+0,009 0	Cmm	10,007	Verdrehsteifigkeit (Nm/arcmin)	1	252		
2 x 1Ø	Y3	M6x12	Pg	M6x12	m	0,05	Cmm	0,009						
	R	186	+0,2 +0,1	Cmm	186,148	A	N	55	+0,1 -0,1	Cmm	54,981	Radiale Steifigkeit (N/µm)	1	598
⊙	r	0,1	Cmm	0,014	//	w	0,03	/A	Cmm	0,006				

ABTRIEBSRITZEL				Geräuschpegel	
			F6127	@1100 rpm Eintrieb (dB(A))	60,0
Zahnweite (über 4 Zähne)					
	G1	44,27	0 -0,03	Cmm	44,25
↗	g1	0,022		Di	0,01

Datum: 20/03/2023

Von: C DE MIRANDA

Version: A

Die Abbildungen der Produkte dienen nur zur Darstellung