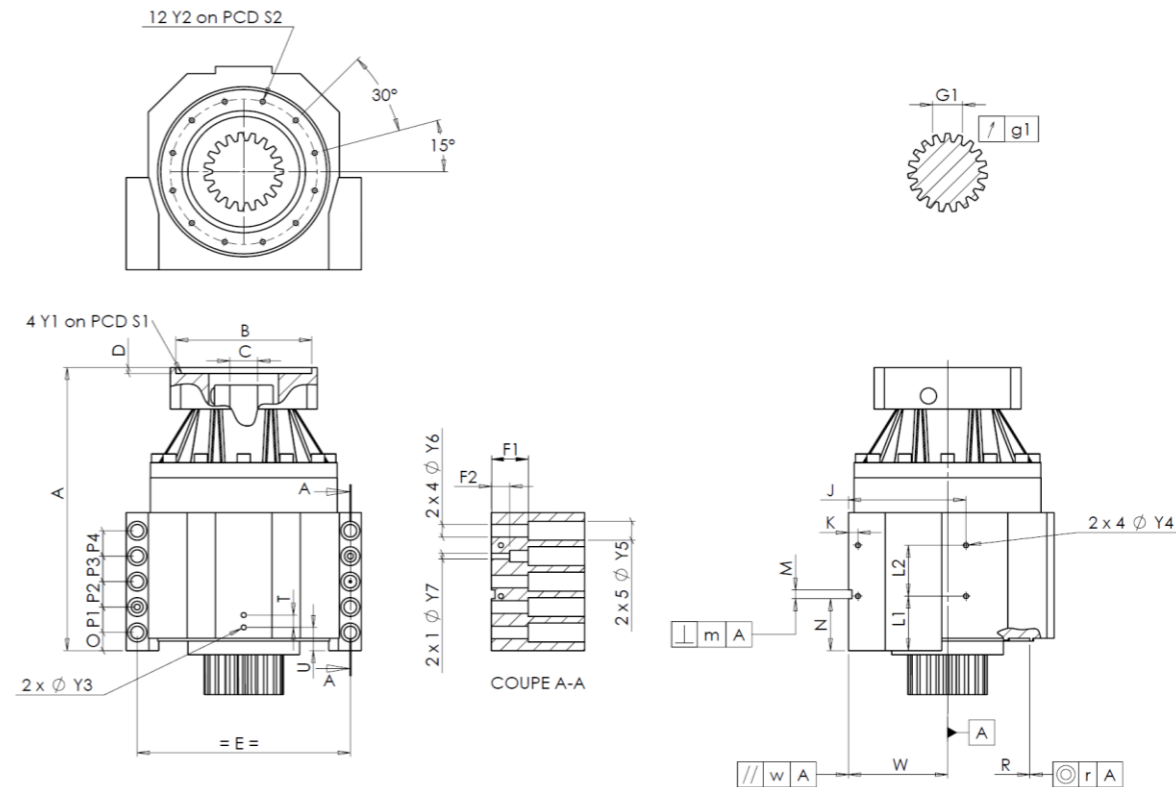


CLIENTE:	INNSE BERARDI	RIF. ORDINE CLIENTE:	*306 INNSE BERARDI
DISTRIBUTORE:	ANDANTEX S.r.l	ORDINE INTERNO:	216995
DESIGNAZIONE:	KRPX2.M1.17.3.H.28/38	NUMERO DI SERIE:	907125
RIFERIMENTO:	RX134762-41	RIFERIMENTO DELLA FLANGIA MOTORE:	RX128581-02

INTERFACCE E DIMENSIONI ESTERNE: SN: 907125



Per l'installazione, fare riferimento al manuale d'uso KRPX (182/010)

OSSERVAZIONE SPECIFICA:

General tolerance: Js13 *Cmm* Automatic / manual coordinate-measuring machine  $\mu m$  Micrometer *Cr* Calliper rule *Di* Dial indicator *Pg* Plug gauge

CASSA ESTERNA				CASSA ESTERNA				FLANGIA DEL MOTORE						
richiesta		misurata		richiesta		misurata		richiesta		misurata				
E6644				L1	60	<i>Cr</i>	60	$\emptyset$	B	115	$\mu m$	115		
$\emptyset$	Y2	M6x12	<i>Pg</i>	M6x12	L2	60	<i>Cr</i>	60	$\emptyset$	C	35	$\mu m$	35,05	
	A	332	$\mu m$	332	J	130	<i>Cr</i>	130		D	8	<i>Cr</i>	8,51	
	E	240	<i>Cr</i>	240	K	11	<i>Cr</i>	11	$\emptyset$	S1	200	<i>Cr</i>	200	
	O	15	<i>Cr</i>	15	2 x 4 $\emptyset$	Y4	M6x12	<i>Pg</i>	M6x12	$\emptyset$	Y1	M12	<i>Pg</i>	M12
	P1	30	<i>Cr</i>	30	F1	40	<i>Cr</i>	40	<b>Coppia in ingresso a vuoto</b>					
	P2	30	<i>Cr</i>	30	F2	24	<i>Cr</i>	24	linea 1		1,1 Nm			
	P3	30	<i>Cr</i>	30	2 x 1 $\emptyset$	Y7	10	$\mu m$	10	<b>Linea</b>			<b>Rigidità</b>	
	P4	30	<i>Cr</i>	30	2 x 4 $\emptyset$	Y6	15,5	$\mu m$	15,5	Rigidità torsionale (Nm/arcmin)		1	243,75	
	T	14	<i>Cr</i>	14	2 x 5 $\emptyset$	Y5	24	$\mu m$	24	Rigidità radiale (N/ $\mu m$ )		1	547	
	U	26	<i>Cr</i>	26	M H6	10	$\frac{+0,009}{0}$	<i>Cmm</i>	10					
2 x 1 $\emptyset$	Y3	M6x12	<i>Pg</i>	M6x12	$\perp$	m	0,05	<i>Cmm</i>	0,017					
	R	186	$\frac{+0,2}{+0,1}$	<i>Cmm</i>	186,151	A			110,006					
$\odot$	r	0,1	<i>Cmm</i>	0,018	//	w	0,03	/A	<i>Cmm</i>	0,006				

PIGNONE IN USCITA				Livello di rumore	
F703				@1600 rpm entrata (dB(A))	
64,0					
Scostamento (su 4 denti)					
	G1	44,27	$\frac{0}{-0,03}$	<i>Cmm</i>	44,245
$\nearrow$	g1	0,022		<i>Di</i>	0,01

Date: 02/01/2023

Visa: C DE MIRANDA

Version: A

Le immagini dei prodotti sono a carattere puramente illustrativo.