

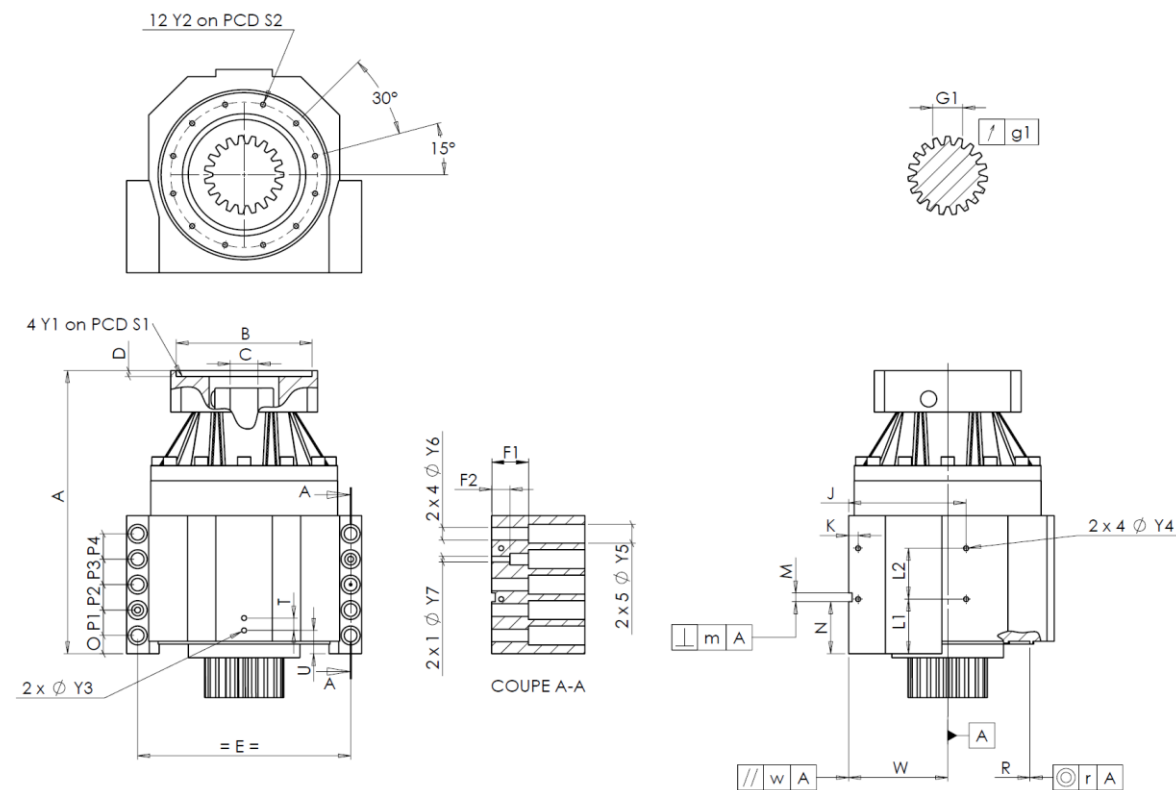
CLIENTE:	INNSE BERARDI	RIF. ORDINE CLIENTE:	*306 INNSE BERARDI
DISTRIBUTORE:	ANDANTEX S.r.l	ORDINE INTERNO:	216995
DESIGNAZIONE:	KRPX2.M1.17.3.H.28/38	NUMERO DI SERIE:	907124
RIFERIMENTO:	RX134762-41	RIFERIMENTO DELLA FLANGIA MOTORE:	RX128581-02

Per l'installazione, fare riferimento al manuale d'uso KRPX (182/010)

OSSERVAZIONE SPECIFICA:

Le immagini dei prodotti sono a carattere puramente illustrativo.

INTERFACCE E DIMENSIONI ESTERNE: SN: **907124**



General tolerance: Js13 Cmm Automatic / manual coordinate-measuring machine µm Micrometer Cr Calliper rule Di Dial indicator Pg Plug gauge

CASSA ESTERNA				CASSA ESTERNA				FLANGIA DEL MOTORE								
richiesta		misurata		richiesta		misurata		richiesta		misurata						
			F64		L1	60	Cr	60								
	Y2	M6x12	Pg	M6x12		L2	60	Cr	60	∅	B	115	µm	115		
∅	S2	165	^{+0,1} _{-0,1}	Cr	165		J	130	Cr	130	∅	C	35	^{+0,05} _{+0,025}	µm	35,05
	A	332		µm	332		K	11	Cr	11		D	8	Cr	8,48	
	E	240		Cr	240	2 x 4∅	Y4	M6x12	Pg	M6x12	∅	S1	200	Cr	200	
	O	15		Cr	15		F1	40	Cr	40	∅	Y1	M12	Pg	M12	
	P1	30		Cr	30		F2	24	Cr	24	Coppia in ingresso a vuoto					
	P2	30		Cr	30	2 x 1∅	Y7	10	µm	10	linea 1		1 Nm			
	P3	30		Cr	30	2 x 4∅	Y6	15,5	µm	15,5						
	P4	30		Cr	30	2 x 5∅	Y5	24	µm	24						
	T	14		Cr	14		M H6	10	^{+0,009} ₀	Cmm	10,006		Linea	Rigidità		
	U	26		Cr	26	⊥	m	0,05	Cmm	0,007	Rigidità torsionale (Nm/arcmin)		1	243,75		
2 x 1∅	Y3	M6x12	Pg	M6x12			N	55	^{+0,1} _{-0,1}	Cmm	54,984	Rigidità radiale (N/µm)		1	553	
	R	186	^{+0,2} _{+0,1}	Cmm	186,149	A	W	110	^{+0,02} _{-0,02}	Cmm	110,011					
⊙	r	0,1		Cmm	0,018	//	w	0,03	/A	Cmm	0,006					

PIGNONE IN USCITA				Livello di rumore	
			F707	@1600 rpm entrata (dB(A))	64,0
Scostamento (su 4 denti)					
	G1	44,27	⁰ _{-0,03}	Cmm	44,25
↗	g1	0,022		Di	0,01

Date: **27/12/2022**

Visa: **C DE MIRANDA**

Version: **A**