

CLIENTE: **INNSE BERARDI** RIF. ORDINE CLIENTE: ***306 INNSE BERARDI**

DISTRIBUTORE: **ANDANTEX S.r.l** ORDINE INTERNO: **216995**

DESIGNAZIONE: **KRPX4+M.46.3.H.35/48** NUMERO DI SERIE: **907119**

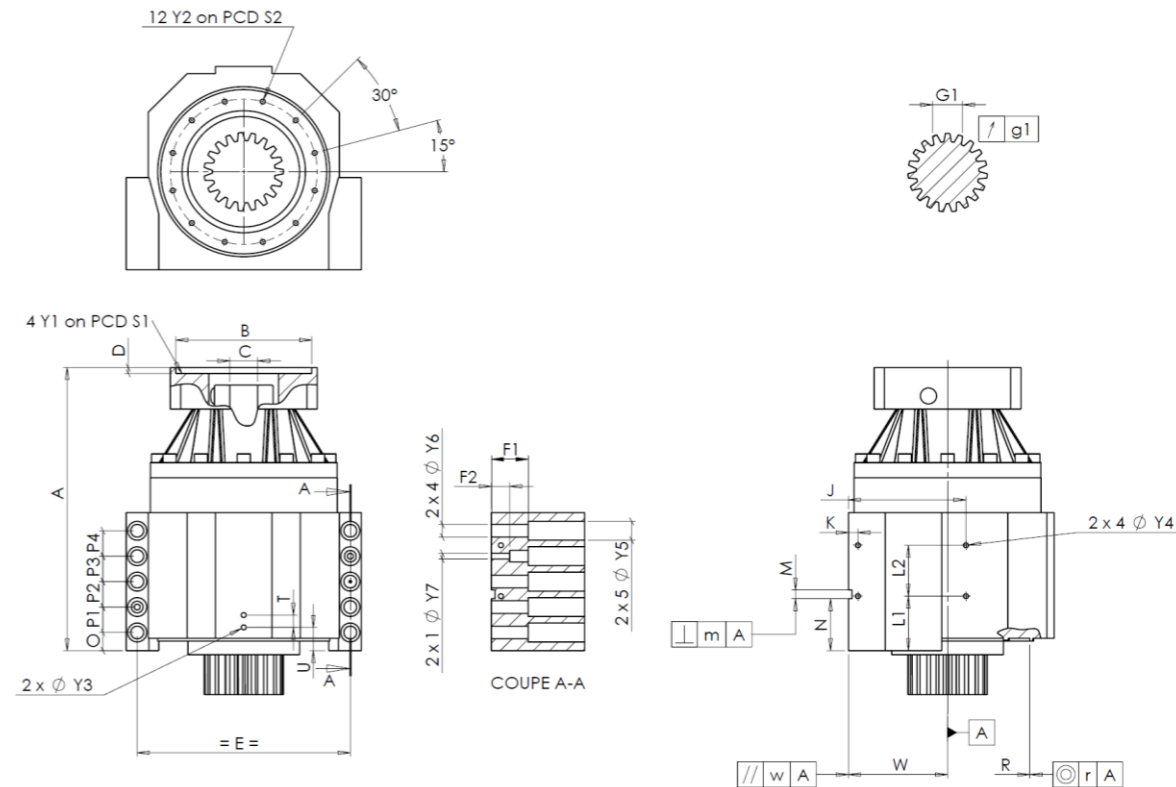
RIFERIMENTO: **RX131194-13** RIFERIMENTO DELLA FLANGIA MOTORE: **RX128583-06**

Per l'installazione, fare riferimento al manuale d'uso KRPX (182/010)

OSSERVAZIONE SPECIFICA:

Le immagini dei prodotti sono a carattere puramente illustrativo.

INTERFACCE E DIMENSIONI ESTERNE: SN: **907119**



General tolerance: Js13 Cmm Automatic / manual coordinate-measuring machine µm Micrometer Cr Calliper rule Di Dial indicator Pg Plug gauge

CASSA ESTERNA				CASSA ESTERNA				FLANGIA DEL MOTORE							
richiesta		misurata		richiesta		misurata		richiesta		misurata					
			F488		L1	81	Cr	81							
	Y2	M8x16	Pg	M8x16	L2	79	Cr	79	Ø	B	115	µm	115		
Ø	S2	234	^{+0,1} _{-0,1}	Cr	234	J	185	Cr	185	Ø	C	35	^{+0,05} _{+0,025}	µm	35,05
	A	436	µm	437,13	K	15	Cr	15		D	8	Cr	8,39		
	E	320	Cr	320	2 x 4Ø	Y4	M10x13	Pg	M10x13	Ø	S1	200	Cr	200	
	O	20	Cr	20		F1	60	Cr	60	Ø	Y1	M12	Pg	M12	
	P1	40	Cr	40		F2	30	Cr	30	Coppia in ingresso a vuoto					
	P2	40	Cr	40	2 x 1Ø	Y7	14	µm	14	linea 1		1 Nm			
	P3	40	Cr	40	2 x 4Ø	Y6	22	µm	22						
	P4	40	Cr	40	2 x 5Ø	Y5	33	µm	33						
	T	20	Cr	20		M H6	15	^{+0,011} ₀	Cmm	15,011		Linea	Rigidità		
	U	37	Cr	37	⊥	m	0,05	Cmm	0,012	Rigidità torsionale (Nm/arcmin)		1	574,81		
2 x 1Ø	Y3	M10x13	Pg	M10x13		N	72,5	^{+0,1} _{-0,1}	Cmm	72,448	Rigidità radiale (N/µm)		1	1206	
	R	255	^{+0,2} _{+0,1}	Cmm	255,147	A	W	158	^{+0,035} _{-0,035}	Cmm	158,014				
◎	r	0,1	Cmm	0,035	//	w	0,03	/A	Cmm	0,01					

PIGNONE IN USCITA				Livello di rumore	
		H761		@1300 rpm entrata (dB(A))	66,5
Scostamento (su 3 denti)					
	G1	46,9	⁰ _{-0,03}	Cmm	46,882
↗	g1	0,022		Di	0,02

Date: **09/01/2023**

Visa: **P VASLIER**

Version: **A**