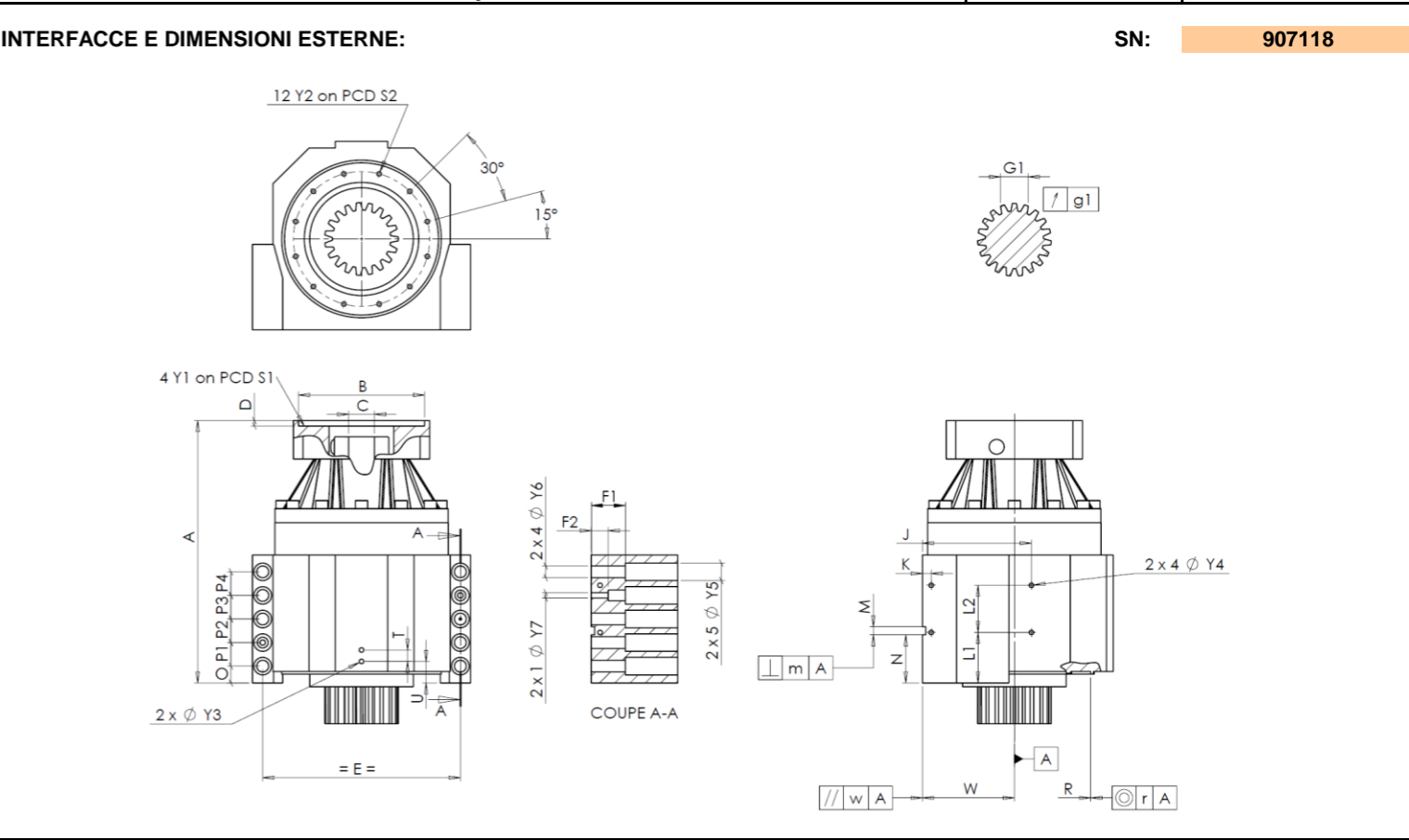


CLIENTE:	INNSE BERARDI	RIF. ORDINE CLIENTE:	*306 INNSE BERARDI
DISTRIBUTORE:	ANDANTEX S.r.l	ORDINE INTERNO:	216995
DESIGNAZIONE:	KRPX4+M.46.3.H.35/48	NUMERO DI SERIE:	907118
RIFERIMENTO:	RX131194-13	RIFERIMENTO DELLA FLANGIA MOTORE:	RX128583-06

Per l'installazione, fare riferimento al manuale d'uso KRPX (182/010)

OSSERVAZIONE SPECIFICA:

Le immagini dei prodotti sono a carattere puramente illustrativo.



General tolerance: Js13 Cmm Automatic / manual coordinate-measuring machine μm Micrometer Cr Calliper rule Di Dial indicator Pg Plug gauge

CASSA ESTERNA				CASSA ESTERNA				FLANGIA DEL MOTORE							
richiesta		misurata		richiesta		misurata		richiesta		misurata					
			F490	L1	81	Cr	81	∅	B	115	μm	115			
∅	Y2	M8x16	Pg	M8x16	L2	79	Cr	79	∅	C	35	+0,05 +0,025	μm	35,045	
	A	436	μm	437,21	K	15	Cr	15		D	8	Cr	8,39		
	E	320	Cr	320	2 x 4∅	Y4	M10x13	Pg	M10x13	∅	S1	200	Cr	200	
	O	20	Cr	20		F1	60	Cr	60	∅	Y1	M12	Pg	M12	
	P1	40	Cr	40		F2	30	Cr	30	Coppia in ingresso a vuoto					
	P2	40	Cr	40	2 x 1∅	Y7	14	μm	14	linea 1		1,1 Nm			
	P3	40	Cr	40	2 x 4∅	Y6	22	μm	22	Linea Rigidità					
	P4	40	Cr	40	2 x 5∅	Y5	33	μm	33	Rigidità torsionale (Nm/arcmin)		1	574,81		
	T	20	Cr	20		M H6	15	+0,011 0	Cmm	15	Rigidità radiale (N/μm)		1	1158	
	U	37	Cr	37	⊥	m	0,05	Cmm	0,012						
2 x 1∅	Y3	M10x13	Pg	M10x13		N	72,5	+0,1 -0,1	Cmm	72,461					
	R	255	+0,2 +0,1	Cmm	255,158	A	W	158	+0,035 -0,035	Cmm	158,02				
⊙	r	0,1	Cmm	0,031	//	w	0,03	/A	Cmm	0,012					

PIGNONE IN USCITA				Livello di rumore	
		H775		@1300 rpm entrata (dB(A))	64,0
Scostamento (su 3 denti)					
	G1	46,9	0 -0,03	Cmm	46,885
↗	g1	0,022		Di	0,02

Date: 09/01/2023
Version: A

Visa: P VASLIER