

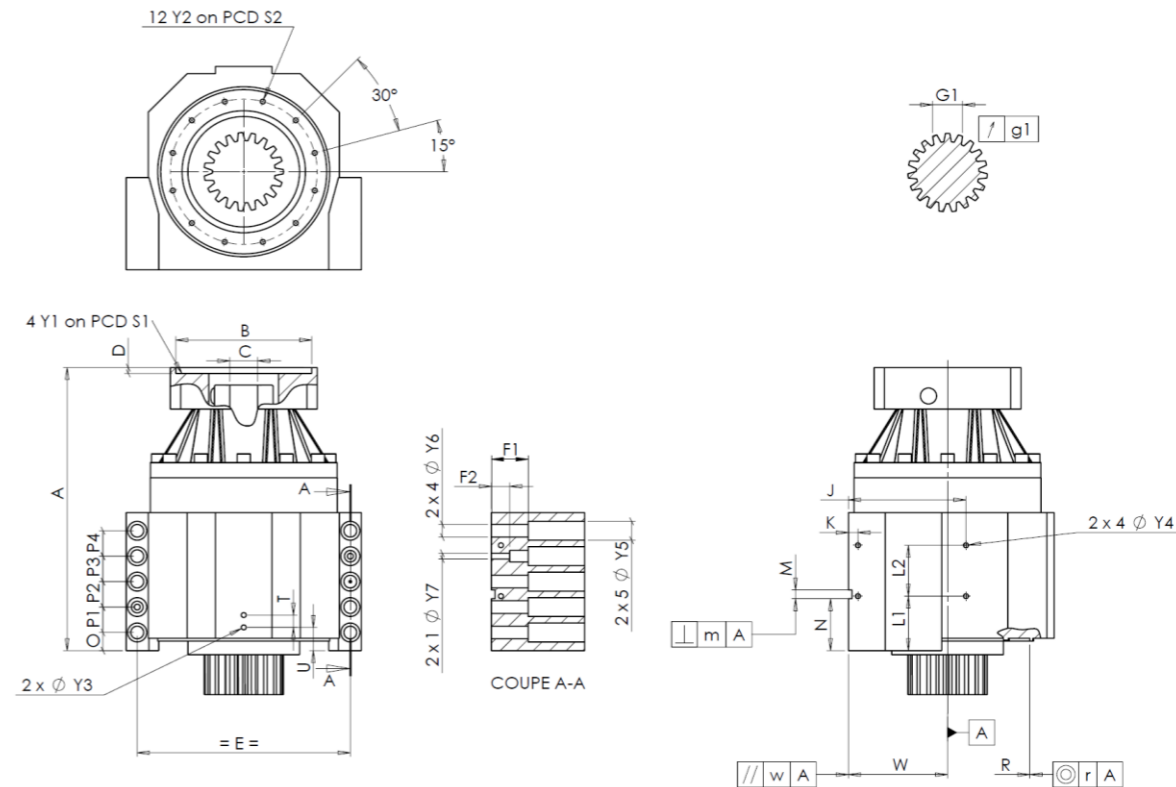
CLIENTE:	INNSE BERARDI	RIF. ORDINE CLIENTE:	*306 INNSE BERARDI
DISTRIBUTORE:	ANDANTEX S.r.l	ORDINE INTERNO:	216995
DESIGNAZIONE:	KRPX4+M.46.3.H.35/48	NUMERO DI SERIE:	907116
RIFERIMENTO:	RX131194-13	RIFERIMENTO DELLA FLANGIA MOTORE:	RX128583-06

Per l'installazione, fare riferimento al manuale d'uso KRPX (182/010)

OSSERVAZIONE SPECIFICA:

Le immagini dei prodotti sono a carattere puramente illustrativo.

INTERFACCE E DIMENSIONI ESTERNE: SN: **907116**



General tolerance: Js13 **Cmm** Automatic / manual coordinate-measuring machine **µm** Micrometer **Cr** Calliper rule **Di** Dial indicator **Pg** Plug gauge

CASSA ESTERNA				CASSA ESTERNA				FLANGIA DEL MOTORE							
richiesta		misurata		richiesta		misurata		richiesta		misurata					
			F484		L1	81	Cr	81							
	Y2	M8x16	Pg	M8x16	L2	79	Cr	79	∅	B	115	µm	115		
∅	S2	234	^{+0,1} _{-0,1}	Cr	234,05	J	185	Cr	185	∅	C	35	^{+0,05} _{+0,025}	µm	35,03
	A	436	µm	437,1	K	15	Cr	15		D	8	Cr	8,49		
	E	320	Cr	320	2 x 4∅	Y4	M10x13	Pg	M10x13	∅	S1	200	Cr	200	
	O	20	Cr	20		F1	60	Cr	60	∅	Y1	M12	Pg	M12	
	P1	40	Cr	40		F2	30	Cr	30	Coppia in ingresso a vuoto					
	P2	40	Cr	40	2 x 1∅	Y7	14	µm	14	linea 1		0,3 Nm			
	P3	40	Cr	40	2 x 4∅	Y6	22	µm	22						
	P4	40	Cr	40	2 x 5∅	Y5	33	µm	33						
	T	20	Cr	20		M H6	15	^{+0,011} ₀	Cmm	15,011		Linea	Rigidità		
	U	37	Cr	37	⊥	m	0,05	Cmm	0,008	Rigidità torsionale (Nm/arcmin)	1	574,81			
2 x 1∅	Y3	M10x13	Pg	M10x13		N	72,5	^{+0,1} _{-0,1}	Cmm	72,425	Rigidità radiale (N/µm)	1	1355		
	R	255	^{+0,2} _{+0,1}	Cmm	255,162	A	W	158	^{+0,035} _{-0,035}	Cmm	158,017				
⊙	r	0,1	Cmm	0,044	//	w	0,03	/A	Cmm	0,013					

PIGNONE IN USCITA				Livello di rumore	
			F535	@1300 rpm entrata (dB(A))	66,0
Scostamento (su 3 denti)					
	G1	46,9	⁰ _{-0,03}	Cmm	46,88
↗	g1	0,022		Di	0,02

Date: **14/12/2022**

Visa: **P VASLIER**

Version: **A**