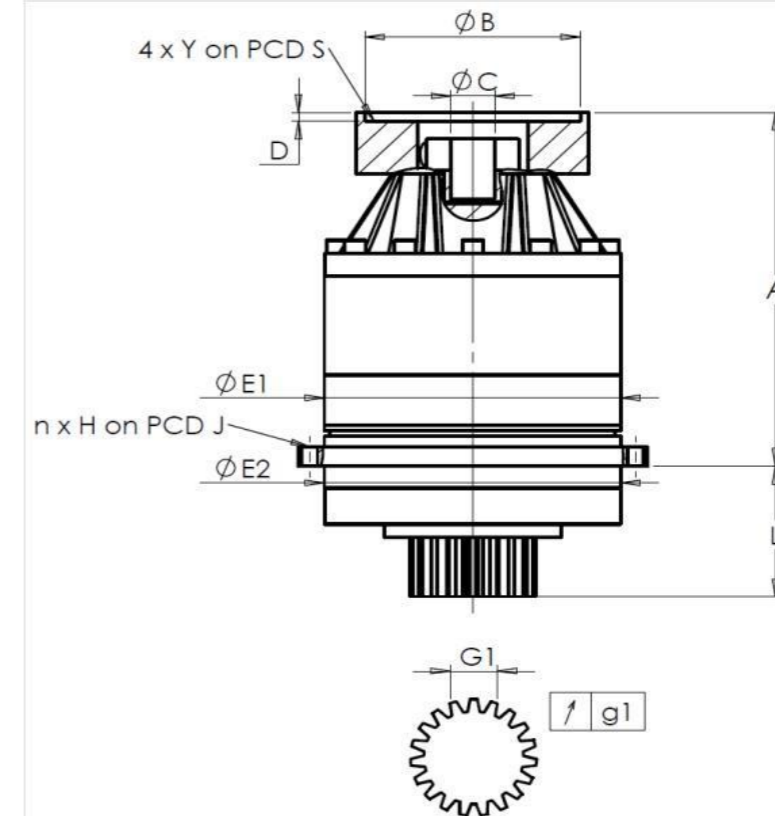


KUNDE: **ANDRITZ** BESTELLNUMMER: ***4503634075/D2F ANDROTZ MET**
 VERTRETER: **REDEX GmbH** REDEX AUFTRAGSNR: **217090**
 ARTIKEL: **KRP3+MX.17.3.H.42/48** SERIENNR: **907104**
 ARTIKELNUMMER: **RX134954-41** REFERENZ DES MOTORFLANSCHES: **RX134953-00**

ANSCHLÜSSE & AUSSENABMESSUNGEN: SN: **907104**



General tolerance: Js13 Cmm Automatic / manual coordinate-measuring machine µm Micrometer Cr Calliper rule Di Dial indicator Pg Plug gauge

Für die Montage, folgen Sie bitte unserem Dokument "User Manual KRP" (RX182/008)

GEHÄUSE				ABTRIEBSRITZEL				MOTORFLANSCH			
Sollwert		Istwert		Sollwert		Istwert		Sollwert		Istwert	
		E5499				F818					
E1	255h7 ⁰ _{-0,052} µm		254,99	Zahnweite (über 3 Zähne)				Ø B	251 µm		251
E2	255h7 ⁰ _{-0,052} µm		254,99	G1	39,25 ⁰ _{-0,03} Cmm		39,235	Ø C	48F7 ^{+0,05} _{+0,025} µm		48,03
n x H on PCD J	16 Ø13,5 on PCD 280 Cr		16 Ø13,5 on PCD 280 Cr	g1	0,022 Di		0,02	Ø D	8 Cr		8,48
A	322,5 µm		323,18	Leerlaufdrehmoment				Ø S1	300 Cr		300
L	121 µm		121,24	Linie 1		3,6 Nm		Ø Y1	M16 Pg		M16

BESONDERE ANMERKUNGEN:

	Linie	Steifigkeit
Verdrehsteifigkeit (Nm/arcmin)	1	473,03
Radiale Steifigkeit (N/µm)	1	1166

Geräuschpegel	
@1600 rpm Eintrieb (dB(A))	66,0

Datum: **08/12/2022**

Von: **C DE MIRANDA**

Version: **A**

Die Abbildungen der Produkte dienen nur zur Darstellung