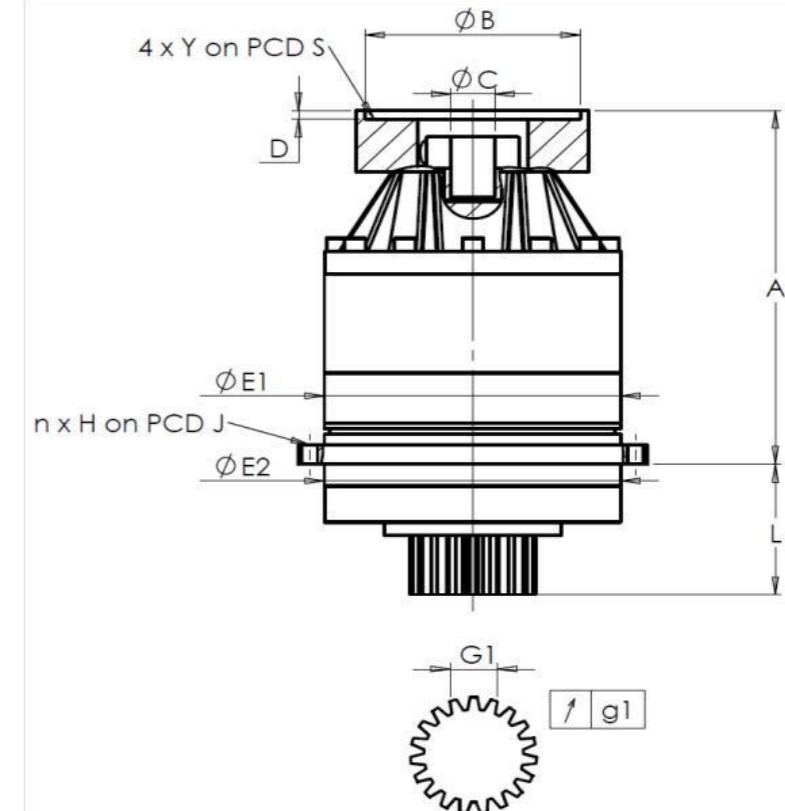


CLIENTE: **PAMA** RIF. ORDINE CLIENTE: **\*226 PAMA**  
 DISTRIBUTORE: **ANDANTEX S.r.l** ORDINE INTERNO: **216892**  
 DESIGNAZIONE: **KRP2.M1.21.3.H.28/38** NUMERO DI SERIE: **907100**  
 RIFERIMENTO: **RX133901-11** RIFERIMENTO DELLA FLANGIA MOTORE: **RX128581-01**

INTERFACCE E DIMENSIONI ESTERNE:

SN: **907100**

General tolerance: Js13 **Cmm** Automatic / manual coordinate-measuring machine  $\mu\text{m}$  Micrometer **Cr** Calliper rule **Di** Dial indicator **Pg** Plug gauge

Per l'installazione, fare riferimento al manuale d'uso KRP (182/008)

CASSA ESTERNA					PIGNONE IN USCITA					FLANGIA DEL MOTORE				
richiesta		misurata			richiesta		misurata			richiesta		misurata		
		E8752					F705							
E1	212h7 <sup>0</sup> <sub>-0,046</sub>	$\mu\text{m}$	211,96	Scostamento (su 4 denti)					Ø	B	181	$\mu\text{m}$	181	
E2	200h7 <sup>0</sup> <sub>-0,046</sub>	$\mu\text{m}$	199,97	G1	44,27 <sup>0</sup> <sub>-0,03</sub>	<b>Cmm</b>	44,245	Ø	C	38	<sup>+0,05</sup> <sub>+0,025</sub>	$\mu\text{m}$	38,03	
n x H on PCD J	12 Ø9 on PCD 233	<b>Cr</b>	12 Ø9 on PCD 233	g1	0,022	<b>Di</b>	0,02	Ø	S1	215	<b>Cr</b>	215		
A	288	$\mu\text{m}$	288	Coppia in ingresso a vuoto					Ø	Y1	M12	<b>Pg</b>	M12	
L	94	$\mu\text{m}$	94	linea 1		0,8 Nm								

OSSERVAZIONE SPECIFICA:

Livello di rumore			
	Linea	Rigidità	@1600 rpm entrata (dB(A))
Rigidità torsionale (Nm/arcmin)	1	243,75	63,5
Rigidità radiale (N/ $\mu\text{m}$ )	1	621	

Date: **13/12/2022**Visa: **P VASLIER**Version: **A**

Le immagini dei prodotti sono a carattere puramente illustrativo.

**REDEX**

1, Rue Paul De Fontenay  
 F- 45210 FERRIERES  
 www.redex-group.com

Tel: +33 2 38 94 42 00  
 Fax: +33 2 38 94 42 99  
 Email: info@redex-group.com

**REDEX**

1, Rue Paul De Fontenay  
 F- 45210 FERRIERES  
 www.redex-group.com

Tel: +33 2 38 94 42 00  
 Fax: +33 2 38 94 42 99  
 Email: info@redex-group.com