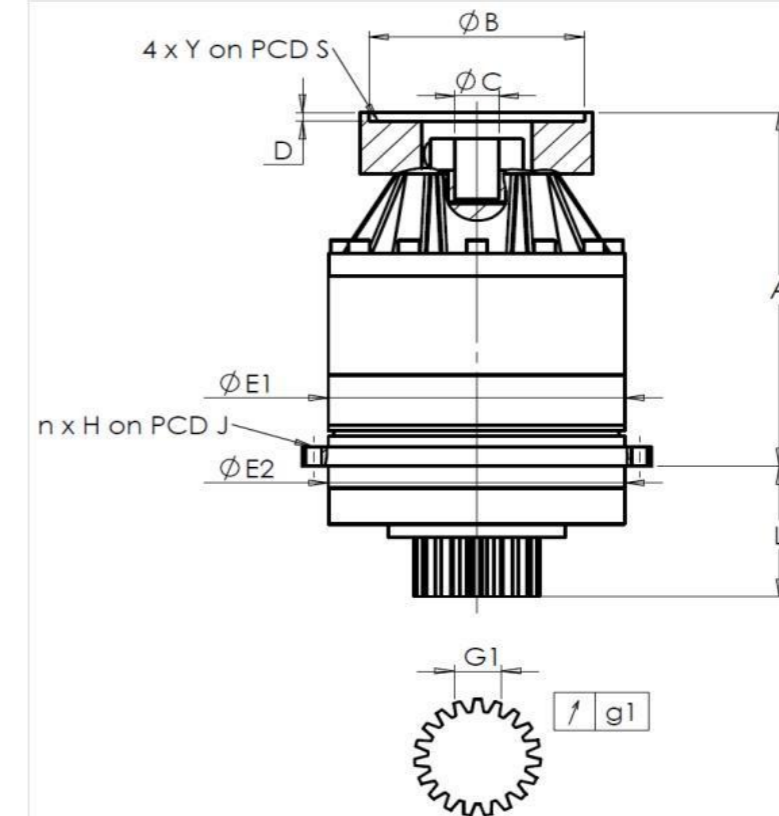


CLIENTE: **MECOF** RIF. ORDINE CLIENTE: **\*402 MECOF**  
 DISTRIBUTORE: **ANDANTEX S.r.l** ORDINE INTERNO: **217103**  
 DESIGNAZIONE: **KRP3.M1.31.3.H.28/38** NUMERO DI SERIE: **907088**  
 RIFERIMENTO: **RX134340-12** RIFERIMENTO DELLA FLANGIA MOTORE: **RX133903-01**

INTERFACCE E DIMENSIONI ESTERNE: SN: **907088**



Per l'installazione, fare riferimento al manuale d'uso KRP (182/008)

General tolerance: Js13 Cmm Automatic / manual coordinate-measuring machine µm Micrometer Cr Calliper rule Di Dial indicator Pg Plug gauge

CASSA ESTERNA				PIGNONE IN USCITA				FLANGIA DEL MOTORE			
richiesta		misurata		richiesta		misurata		richiesta		misurata	
		E6128				F828					
E1	255h7 <sup>0</sup> <sub>-0,052</sub> µm	254,97	<b>Scostamento (su 3 denti)</b>				Ø B	180H6 <sup>+0,025</sup> <sub>0</sub> µm	180		
E2	255h7 <sup>0</sup> <sub>-0,052</sub> µm	254,97	G1	39,25 <sup>0</sup> <sub>-0,03</sub> Cmm	39,235	Ø C	38F7 <sup>+0,050</sup> <sub>+0,025</sub> µm	38,05			
n x H on PCD J	16 Ø13,5 on PCD 280 Cr	16 Ø13,5 on PCD 280 Cr	g1	0,022 Di	0,02	Ø D	8 Cr	8,04	Ø S1	215 Cr	215
A	328,5 µm	329,22	<b>Coppia in ingresso a vuoto</b>				Ø Y1	M12 Pg	M12		
L	121 µm	121,33	linea 1		2 Nm						

OSSERVAZIONE SPECIFICA:

			Livello di rumore	
			@1600 rpm entrata (dB(A))	64,0
	Linea	Rigidità		
Rigidità torsionale (Nm/arcmin)	1	515		
Rigidità radiale (N/µm)	1	1114		

Date: **01/12/2022**

Visa: **C DE MIRANDA**

Version: **A**

Le immagini dei prodotti sono a carattere puramente illustrativo.