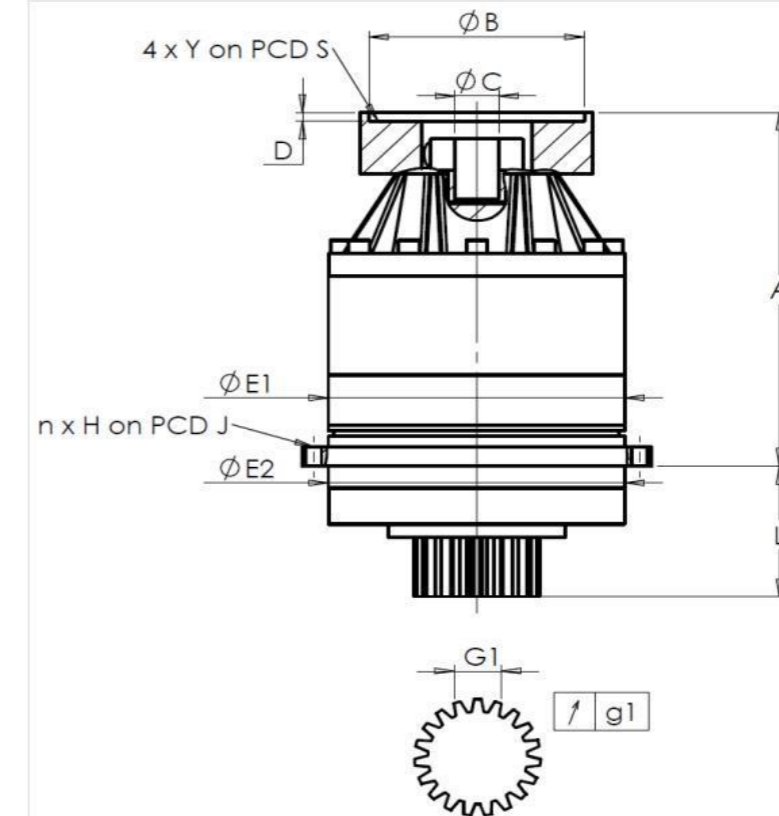


CLIENTE: **MECOF** RIF. ORDINE CLIENTE: **\*402 MECOF**  
 DISTRIBUTORE: **ANDANTEX S.r.l** ORDINE INTERNO: **217103**  
 DESIGNAZIONE: **KRP3.M1.31.3.H.28/38** NUMERO DI SERIE: **907086**  
 RIFERIMENTO: **RX134340-12** RIFERIMENTO DELLA FLANGIA MOTORE: **RX133903-01**

INTERFACCE E DIMENSIONI ESTERNE: SN: **907086**



Per l'installazione, fare riferimento al manuale d'uso KRP (182/008)

General tolerance: Js13 Cmm Automatic / manual coordinate-measuring machine µm Micrometer Cr Calliper rule Di Dial indicator Pg Plug gauge

| CASSA ESTERNA  |   |                        |                                   | PIGNONE IN USCITA                       |       |          |   | FLANGIA DEL MOTORE                      |     |          |  |
|----------------|---|------------------------|-----------------------------------|---|-------|----------|---|---|-----|----------|--|
| richiesta      |   | misurata               |                                   | richiesta                               |       | misurata |   | richiesta                               |     | misurata |  |
|                |   | E6137                  |                                   |   |       | F2547    |   |   |     |          |  |
| E1             | 255h7 <sup>0</sup> <sub>-0,052</sub> µm | 254,97                 | <b>Scostamento (su 3 denti)</b>   |   |       |          | Ø B   | 180H6 <sup>+0,025</sup> <sub>0</sub> µm | 180 |          |  |
| E2             | 255h7 <sup>0</sup> <sub>-0,052</sub> µm | 254,97                 | G1                                | 39,25 <sup>0</sup> <sub>-0,03</sub> Cmm | 39,24 | Ø C      | 38F7 <sup>+0,050</sup> <sub>+0,025</sub> µm | 38,04                                   |     |          |  |
| n x H on PCD J | 16 Ø13,5 on PCD 280 Cr                  | 16 Ø13,5 on PCD 280 Cr | g1                                | 0,022 Di                                | 0,015 | Ø D      | 8 Cr  | 8,04                                    |     |          |  |
| A              | 328,5 µm                                | 329,19                 | <b>Coppia in ingresso a vuoto</b> |   |       |          | Ø S1  | 215 Cr                                  | 215 |          |  |
| L              | 121 µm                                  | 120,96                 | linea 1                           |   | 1 Nm  | Ø Y1     | M12 Pg                                      | M12                                     |     |          |  |

OSSERVAZIONE SPECIFICA:

| Livello di rumore               |       |          |
|---------------------------------|-------|----------|
|                                 | Linea | Rigidità |
| Rigidità torsionale (Nm/arcmin) | 1     | 441      |
| Rigidità radiale (N/µm)         | 1     | 1137     |

Date: **01/12/2022**

Visa: **C DE MIRANDA**

Version: **A**

Le immagini dei prodotti sono a carattere puramente illustrativo.