

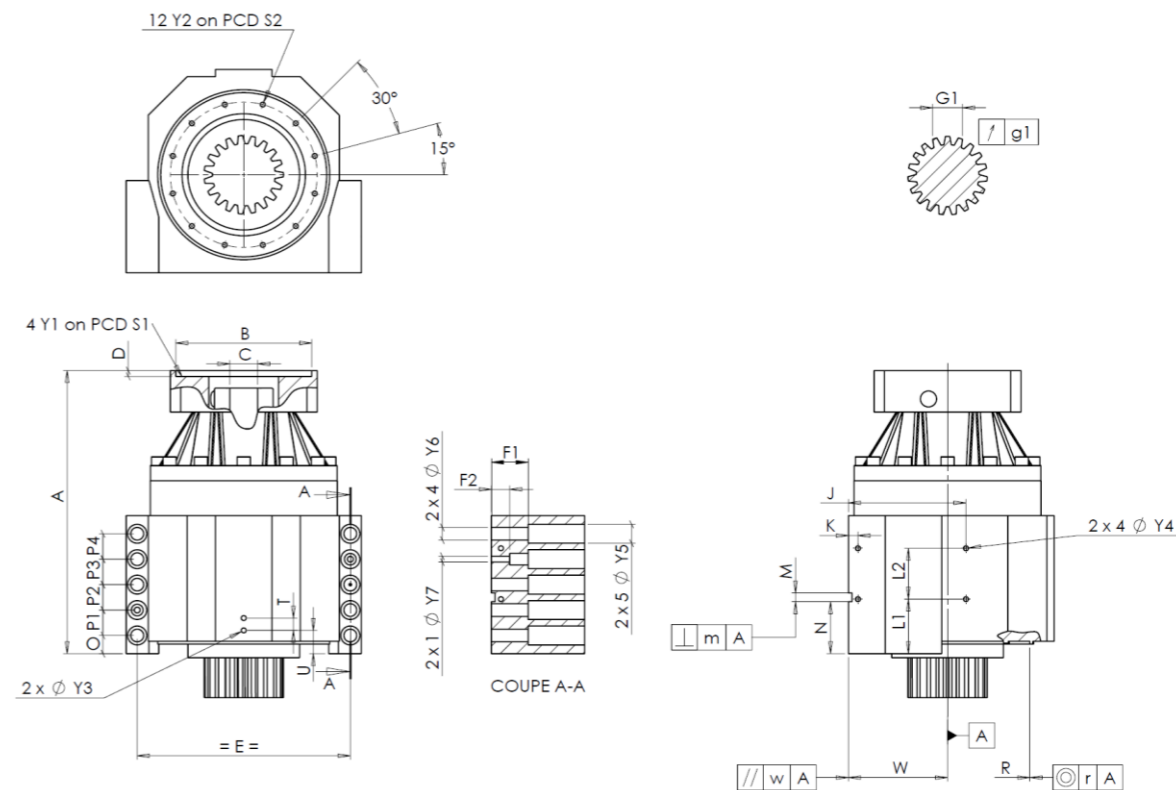
CLIENTE:	INSEE	RIF. ORDINE CLIENTE:	*369 INSEE
DISTRIBUTORE:	ANDANTEX S.r.l	ORDINE INTERNO:	217068
DESIGNAZIONE:	KRPX4+M.46.3.H.35/48	NUMERO DI SERIE:	907082
RIFERIMENTO:	RX131194-13	RIFERIMENTO DELLA FLANGIA MOTORE:	RX128583-01

Per l'installazione, fare riferimento al manuale d'uso KRPX (182/010)

OSSERVAZIONE SPECIFICA:

Le immagini dei prodotti sono a carattere puramente illustrativo.

INTERFACCE E DIMENSIONI ESTERNE: SN: **907082**



General tolerance: Js13 *Cmm* Automatic / manual coordinate-measuring machine μm Micrometer *Cr* Calliper rule *Di* Dial indicator *Pg* Plug gauge

CASSA ESTERNA				CASSA ESTERNA				FLANGIA DEL MOTORE			
richiesta		misurata		richiesta		misurata		richiesta		misurata	
			F485		L1	81	<i>Cr</i>	81			
	Y2	M8x16	<i>Pg</i>	M8x16		L2	79	<i>Cr</i>	79		
\emptyset	S2	234	$^{+0,1}_{-0,1}$	<i>Cr</i>	234		J	185	<i>Cr</i>	185	
	A	436		μm	437,22		K	15	<i>Cr</i>	15	
	E	320		<i>Cr</i>	320	2 x 4 \emptyset	Y4	M10x13	<i>Pg</i>	M10x13	
	O	20		<i>Cr</i>	20		F1	60	<i>Cr</i>	60	
	P1	40		<i>Cr</i>	40		F2	30	<i>Cr</i>	30	
	P2	40		<i>Cr</i>	40	2 x 1 \emptyset	Y7	14	μm	14	
	P3	40		<i>Cr</i>	40	2 x 4 \emptyset	Y6	22	μm	22	
	P4	40		<i>Cr</i>	40	2 x 5 \emptyset	Y5	33	μm	33	
	T	20		<i>Cr</i>	20		M H6	15	$^{+0,011}_0$	<i>Cmm</i>	15,006
	U	37		<i>Cr</i>	37	\perp	m	0,05	<i>Cmm</i>	0,012	
2 x 1 \emptyset	Y3	M10x13	<i>Pg</i>	M10x13			N	72,5	$^{+0,1}_{-0,1}$	<i>Cmm</i>	72,45
	R	255	$^{+0,2}_{+0,1}$	<i>Cmm</i>	255,15	A	W	158	$^{+0,035}_{-0,035}$	<i>Cmm</i>	158,015
\odot	r	0,1		<i>Cmm</i>	0,037	//	w	0,03	/A	<i>Cmm</i>	0,01

Coppia in ingresso a vuoto
linea 1 **1,3 Nm**

	Linea	Rigidità
Rigidità torsionale (Nm/arcmin)	1	574,81
Rigidità radiale (N/ μm)	1	1280

PIGNONE IN USCITA				Livello di rumore	
			F545	@1300 rpm entrata (dB(A))	60,0
Scostamento (su 3 denti)					
	G1	46,9	$^0_{-0,03}$	<i>Cmm</i>	46,88
\nearrow	g1	0,022		<i>Di</i>	0,02

Date: **03/01/2023**
Version: **A**

Visa: **C DE MIRANDA**