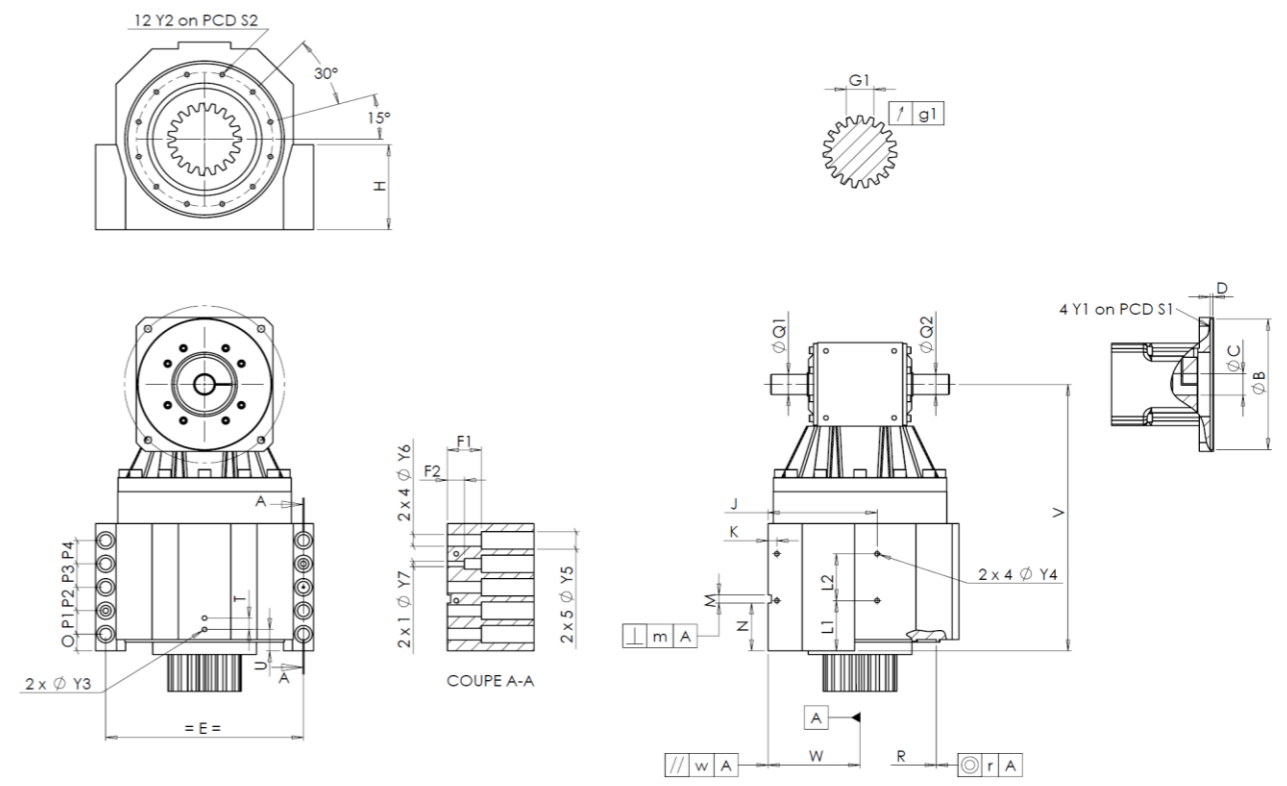


CLIENTE:	<b>INSEE</b>	RIF. ORDINE CLIENTE:	<b>*369 INSEE</b>
DISTRIBUTORE:	<b>ANDANTEX S.r.l</b>	ORDINE INTERNO:	<b>217068</b>
DESIGNAZIONE:	<b>KRPX4X+P.91.4.H</b>	NUMERO DI SERIE:	<b>907081</b>
RIFERIMENTO:	<b>RX135421-33</b>	RIFERIMENTO DELLA FLANGIA MOTORE:	<b>RX129551-01</b>

INTERFACCE E DIMENSIONI ESTERNE: SN: **907081**



Per l'installazione, fare riferimento al manuale d'uso KRPX (182/010)

OSSERVAZIONE SPECIFICA:

General tolerance: Js13	Cmm	Automatic / manual coordinate-measuring machine	µm	Micrometer	Cr	Calliper rule	Di	Dial indicator	Pg	Plug gauge					
CASSA ESTERNA				CASSA ESTERNA				FLANGIA DEL MOTORE							
richiesta		misurata		richiesta		misurata		richiesta		misurata					
		F471		L1	81	Cr	81			E8653					
	Y2	M8x16	Pg	M8x16	L2	79	Cr	79	∅	B	180 <sup>+0,054</sup> <sub>+0,014</sub>	µm	180,045		
∅	S2	234 <sup>+0,1</sup> <sub>-0,1</sub>	Cr	234	J	185	Cr	185	∅	C	38 <sup>+0,05</sup> <sub>+0,025</sub>	µm	38,04		
	V	477	µm	476,95	K	15	Cr	15		D	8	Cr	8,11		
	E	320	Cr	320	2 x 4∅	Y4	M10x13	Pg	M10x13	∅	S1	215	Cr	215	
	O	20	Cr	20	F1	60	Cr	60	∅	Y1	M12	Pg	M12		
	P1	40	Cr	40	F2	30	Cr	30	<b>Coppia in ingresso a vuoto</b>						
	P2	40	Cr	40	2 x 1∅	Y7	14	µm	14	linea 1		2,2 Nm			
	P3	40	Cr	40	2 x 4∅	Y6	22	µm	22	<b>Linea Rigidità</b>					
	P4	40	Cr	40	2 x 5∅	Y5	33	µm	33	Rigidità torsionale (Nm/arcmin)		1	574,81		
	T	20	Cr	20	M H6	15 <sup>+0,011</sup> <sub>0</sub>	Cmm	15,004	Rigidità radiale (N/µm)		1	1224			
	U	37	Cr	37	⊥	m	0,05	Cmm	0,015						
2 x 1∅	Y3	M10x13	Pg	M10x13	∥	w	0,03	/A	Cmm	0,003					
	R	255 <sup>+0,2</sup> <sub>+0,1</sub>	Cmm	255,157	A	N	72,5 <sup>+0,1</sup> <sub>-0,1</sub>	Cmm	72,471						
∅	Q1	35 <sup>+0,011</sup> <sub>-0,005</sub>	µm	35,005	∥	W	158 <sup>+0,035</sup> <sub>-0,035</sub>	Cmm	158,016						
	r	0,1	Cmm	0,053		Q2	35 <sup>+0,011</sup> <sub>-0,005</sub>	µm	35,01						
	∅	Q1	35 <sup>+0,011</sup> <sub>-0,005</sub>	µm	35,005	<b>PIGNONE IN USCITA</b>				<b>Livello di rumore</b>					
	∅	Q2	35 <sup>+0,011</sup> <sub>-0,005</sub>	µm	35,01	F546				@1300 rpm entrata (dB(A))				66,0	
<b>Scostamento (su 3 denti)</b>															
	G1	46,9 <sup>0</sup> <sub>-0,03</sub>	Cmm	46,888											
	g1	0,022	Di	0,02											

Date: **02/01/2023**  
Version: **A**

Visa: **C DE MIRANDA**

Le immagini dei prodotti sono a carattere puramente illustrativo.