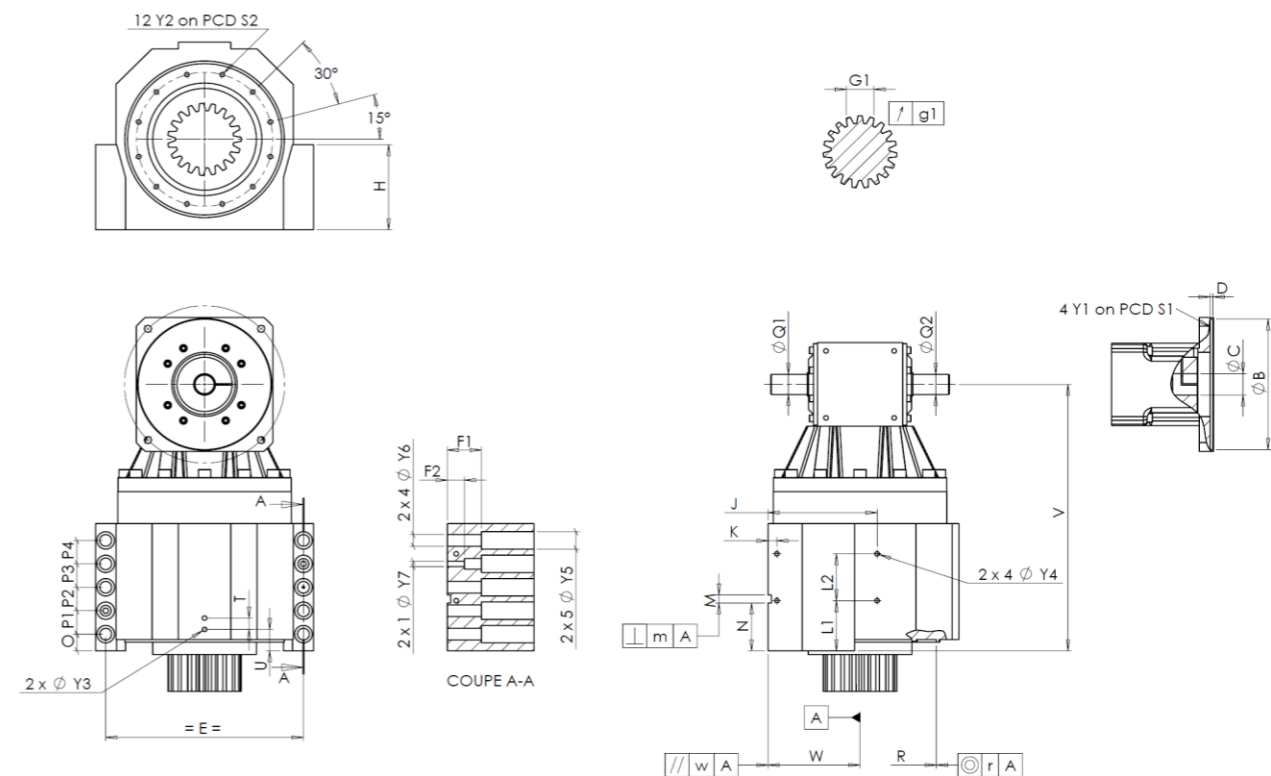


CLIENTE:	INSEE	RIF. ORDINE CLIENTE:	*369 INSEE
DISTRIBUTORE:	ANDANTEX S.r.l	ORDINE INTERNO:	217068
DESIGNAZIONE:	KRPX4X+P.91.4.H	NUMERO DI SERIE:	907079
RIFERIMENTO:	RX135421-33	RIFERIMENTO DELLA FLANGIA MOTORE:	RX129551-01

INTERFACCE E DIMENSIONI ESTERNE: SN: **907079**



Per l'installazione, fare riferimento al manuale d'uso KRPX (182/010)

OSSERVAZIONE SPECIFICA:

General tolerance: Js13	Cmm	Automatic / manual coordinate-measuring machine	µm	Micrometer	Cr	Calliper rule	Di	Dial indicator	Pg	Plug gauge				
CASSA ESTERNA				CASSA ESTERNA				FLANGIA DEL MOTORE						
richiesta		misurata		richiesta		misurata		richiesta		misurata				
			F477	L1	81	Cr	81				E8650			
	Y2	M8x16	Pg	M8x16	L2	79	Cr	79	∅	B	180 ^{+0,054} _{+0,014}	µm	180,035	
∅	S2	234 ^{+0,1} _{-0,1}	Cr	234	J	185	Cr	185	∅	C	38 ^{+0,05} _{+0,025}	µm	38,045	
	V	477	µm	477,1	K	15	Cr	15		D	8	Cr	8,11	
	E	320	Cr	320	2 x 4∅	Y4	M10x13	Pg	M10x13	∅	S1	215	Cr	215
	O	20	Cr	20		F1	60	Cr	60	∅	Y1	M12	Pg	M12
	P1	40	Cr	40		F2	30	Cr	30	Coppia in ingresso a vuoto				
	P2	40	Cr	40	2 x 1∅	Y7	14	µm	14	linea 1		2,1 Nm		
	P3	40	Cr	40	2 x 4∅	Y6	22	µm	22	Linea Rigidità				
	P4	40	Cr	40	2 x 5∅	Y5	33	µm	33	Rigidità torsionale (Nm/arcmin)		1	574,81	
	T	20	Cr	20		M H6	15 ^{+0,011} ₀	Cmm	15,007	Rigidità radiale (N/µm)		1	1202	
	U	37	Cr	37	⊥	m	0,05	Cmm	0,025					
2 x 1∅	Y3	M10x13	Pg	M10x13		N	72,5 ^{+0,1} _{-0,1}	Cmm	72,46					
	R	255 ^{+0,2} _{+0,1}	Cmm	255,162	A	W	158 ^{+0,035} _{-0,035}	Cmm	158,022					
⊙	r	0,1	Cmm	0,044	//	w	0,03	/A	Cmm	0,006				
∅	Q1	35 ^{+0,011} _{-0,005}	µm	35,01	PIGNONE IN USCITA				Livello di rumore					
∅	Q2	35 ^{+0,011} _{-0,005}	µm	35,01			F540		@1300 rpm entrata (dB(A))	66,0				
				Scostamento (su 3 denti)										
		G1	46,9 ⁰ _{-0,03}	Cmm	46,88									
		g1	0,022	Di	0,02									

Date: **02/01/2023**

Visa: **C DE MIRANDA**

Version: **A**

Le immagini dei prodotti sono a carattere puramente illustrativo.