

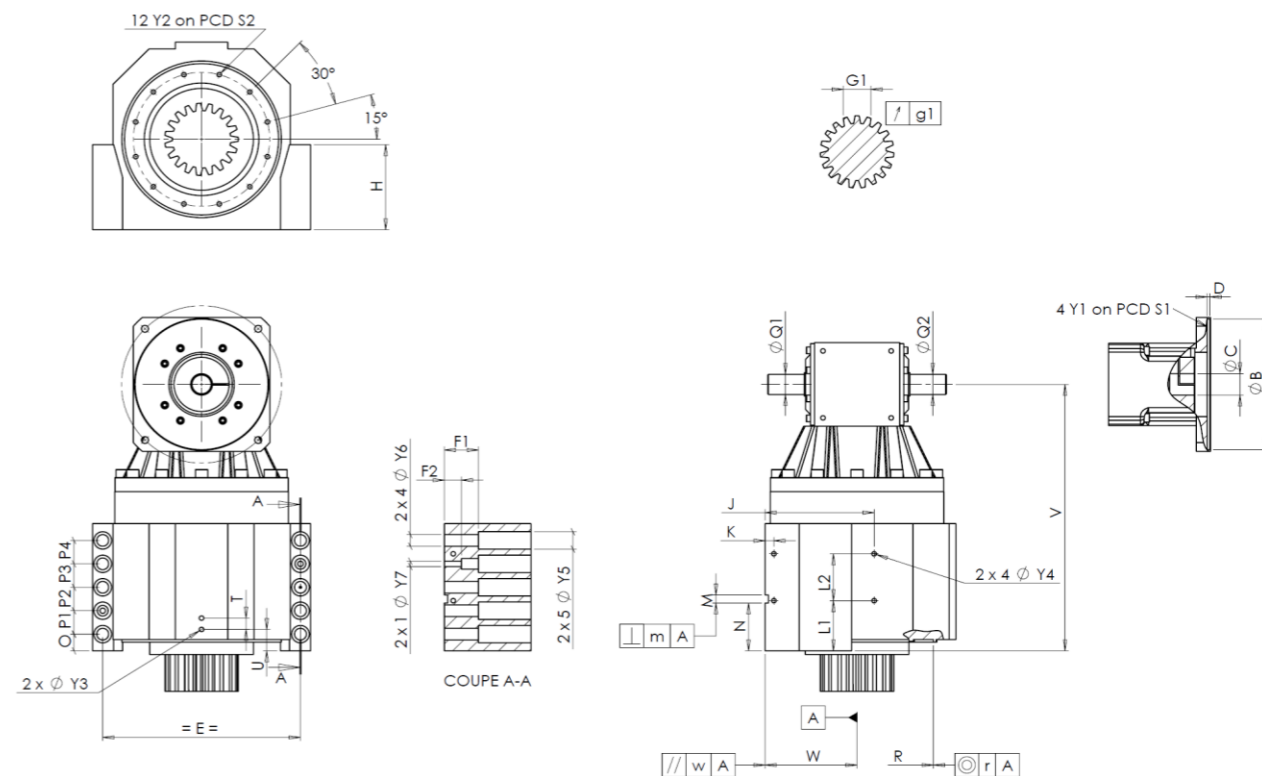
CLIENTE:	INSEE	RIF. ORDINE CLIENTE:	*369 INSEE
DISTRIBUTORE:	ANDANTEX S.r.l	ORDINE INTERNO:	217068
DESIGNAZIONE:	KRPX4X+P.91.4.H	NUMERO DI SERIE:	907078
RIFERIMENTO:	RX135421-33	RIFERIMENTO DELLA FLANGIA MOTORE:	RX129551-01

Per l'installazione, fare riferimento al manuale d'uso KRPX (182/010)

OSSERVAZIONE SPECIFICA:

Le immagini dei prodotti sono a carattere puramente illustrativo.

INTERFACCE E DIMENSIONI ESTERNE: SN: **907078**



General tolerance: Js13 Cmm Automatic / manual coordinate-measuring machine µm Micrometer Cr Calliper rule Di Dial indicator Pg Plug gauge

CASSA ESTERNA				CASSA ESTERNA				FLANGIA DEL MOTORE					
richiesta		misurata		richiesta		misurata		richiesta		misurata			
			F478		L1 81	Cr	81				E8649		
	Y2	M8x16	Pg	M8x16	L2	79	Cr	79	∅	B	180 ^{+0,054} / _{+0,014} µm	180,03	
∅	S2	234 ^{+0,1} / _{-0,1}	Cr	234	J	185	Cr	185	∅	C	38 ^{+0,05} / _{+0,025} µm	38,045	
	V	477	µm	477,03	K	15	Cr	15		D	8	Cr	8,12
	E	320	Cr	320	2 x 4∅ Y4	M10x13	Pg	M10x13	∅	S1	215	Cr	215
	O	20	Cr	20	F1	60	Cr	60	∅	Y1	M12	Pg	M12
	P1	40	Cr	40	F2	30	Cr	30	Coppia in ingresso a vuoto				
	P2	40	Cr	40	2 x 1∅ Y7	14	µm	14	linea 1		2 Nm		
	P3	40	Cr	40	2 x 4∅ Y6	22	µm	22	Linea Rigidità				
	P4	40	Cr	40	2 x 5∅ Y5	33	µm	33					
	T	20	Cr	20	M H6	15 ^{+0,011} / ₀	Cmm	15,006	Rigidità torsionale (Nm/arcmin)	1	574,81		
	U	37	Cr	37	⊥	m	0,05	Cmm	0,02	Rigidità radiale (N/µm)	1	1076	
2 x 1∅	Y3	M10x13	Pg	M10x13	N	72,5 ^{+0,1} / _{-0,1}	Cmm	72,439	Livello di rumore				
	R	255 ^{+0,2} / _{+0,1}	Cmm	255,149	A	W	158 ^{+0,035} / _{-0,035}	Cmm					158,018
∅	r	0,1	Cmm	0,025	//	w	0,03	/A	Cmm	0,016			
∅	Q1	35 ^{+0,011} / _{-0,005}	µm	35,005	PIGNONE IN USCITA				Livello di rumore				
∅	Q2	35 ^{+0,011} / _{-0,005}	µm	35,01			F548			@1300 rpm entrata (dB(A))	64,5		
				Scostamento (su 3 denti)									
					G1	46,9 ⁰ / _{-0,03}	Cmm	46,888					
					↗	g1	0,022	Di	0,02				

Date: **02/01/2023**

Visa: **C DE MIRANDA**

Version: **A**